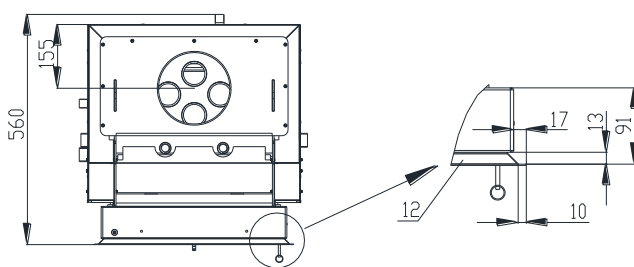
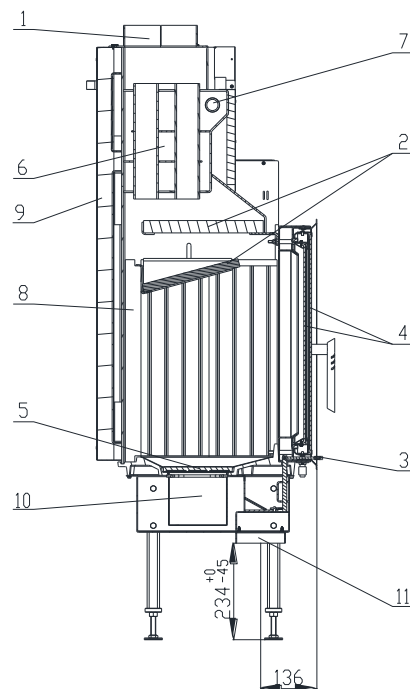
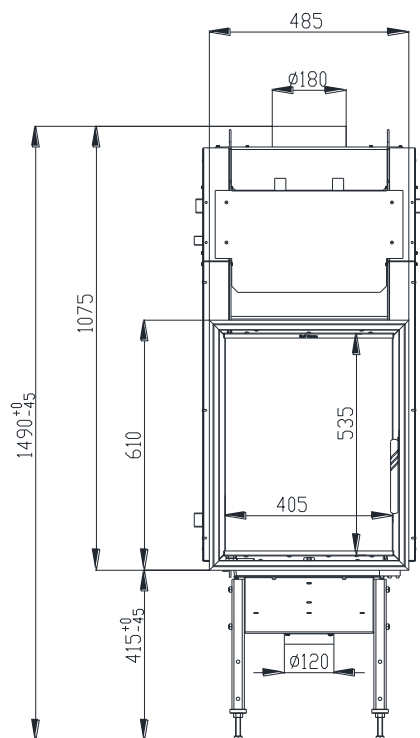


TEPLOVODNÍ KRBOVÁ VLOŽKA WH 450 AQUATIC dle EN 13 229

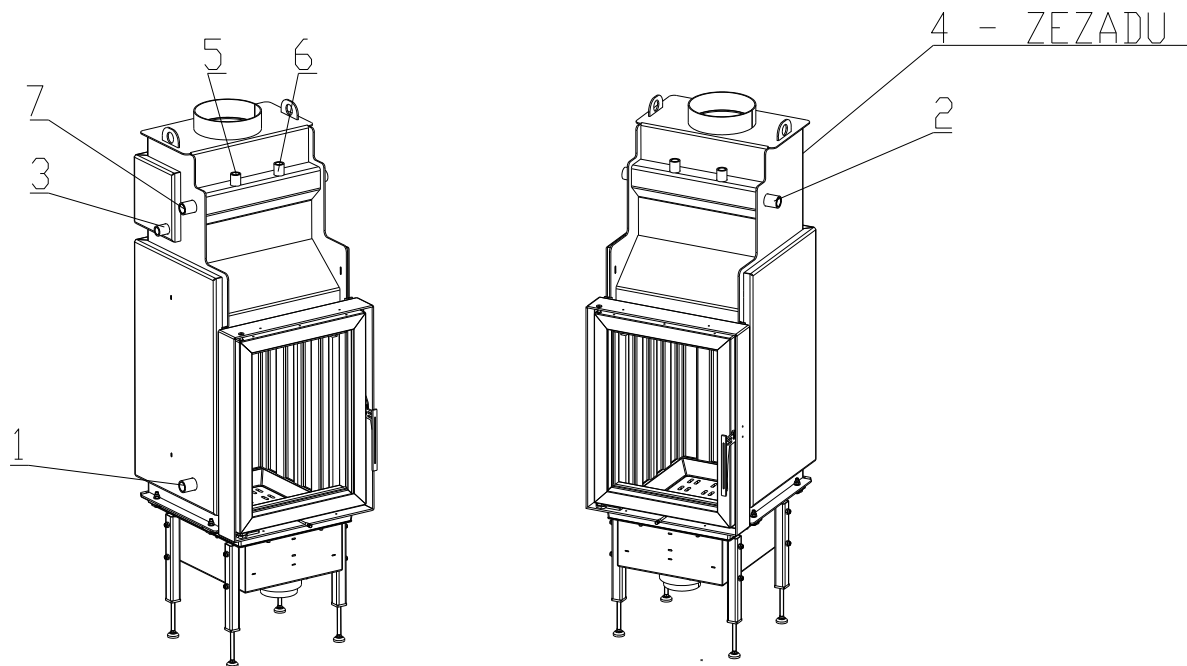


1. Hrdlo kouřovodu
2. Deflektory (Vermikulit)
3. Ovládání vzduchu pro spalování
4. Sklo
5. Rošt
6. Výměník

7. Dochlazovací smyčka
8. Žáruvzdorná tvarovka
9. Izolace
10. Popelník
11. Přívod externího vzduchu
12. Zazdivací rámeček

Technické údaje:

		Uzavřené ohniště
jmenovitý tepelný výkon	kW	7,8
účinnost	%	83
tepelný výkon do vody	kW	5,8
objemový proud spalin	g/s	7,8
teplota spalin	°C	230
min. podávací tlak při jmen. tepelném výkonu	Pa	10
palivo		dřevo (buková polena)
množství paliva za hodinu	kg/h	2,2
Emise CO ve spalinách (ve vztahu ke 13% O2)	%	0,07
průměr kouřovodu	mm	180
hmotnost	kg	



- 1 – Vstup studené vody do výměníku (zpátečka), vnější závit 1“
- 2 – Výstup teplé vody z výměníku (stoupačka), vnější závit 1“
- 3 – Přívod studené vody do termického zabezpečení, vnější závit 1/2“
- 4 – Výstup ohřáté vody z termického zabezpečení, vnější závit 1/2“
- 5 – Vstup pro odvzdušňovací ventil, vnitřní závit 1/2“
- 6 – Vstup pro pojistný tlakový ventil, vnitřní závit 1/2“
- 7 – Vstup pro čidlo termického zabezpečení, vnější závit 1“

Sestava šamotového topeniště

BeF Home, s.r.o.
Kotvrdovice 277
679 07 Kotvrdovice
IČO: 25524682



Typ: **WH 450**

Provedení: **WH 450, WH 450VE**

Číslo zkoušky: **30-10891**

Notifikovaná osoba: **1015 EN 13229**

Tepelný výkon: **7,8 kW výkonu pro vytápění**

Energetická účinnost: **83 %**

Emise CO ve spalinách (ve vztahu ke 13% O₂): **0,07 %**

Teplota spalin: **230 °C**

Vzdálenost od přilehlých

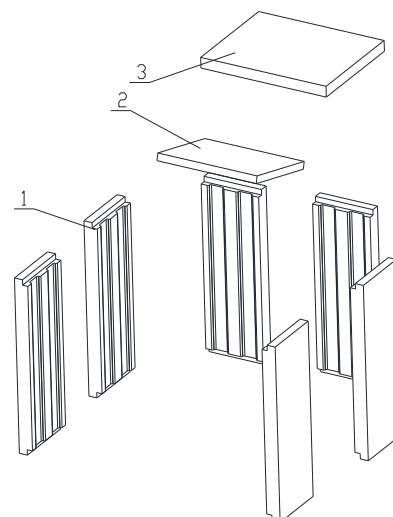
hořlavých materiálů: **8cm + 10cm tepelné izolace**

Druhy paliv: **dřevo (buková polena)**

Krbová vložka na pevná paliva k vytápění místností

Přečíst a dodržovat návod k použití!

Spotřebič s krátkodobým spalovacím procesem!



1 Boky - Záda

2 Dolní deflektor – Vermikulit

3 Horní deflektor – Vermikulit

Detaily viz návod k instalaci a použití