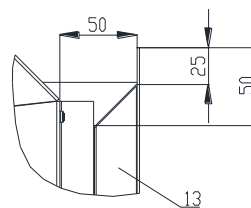
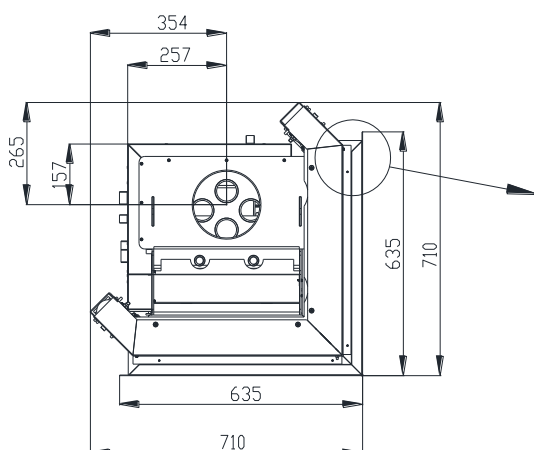
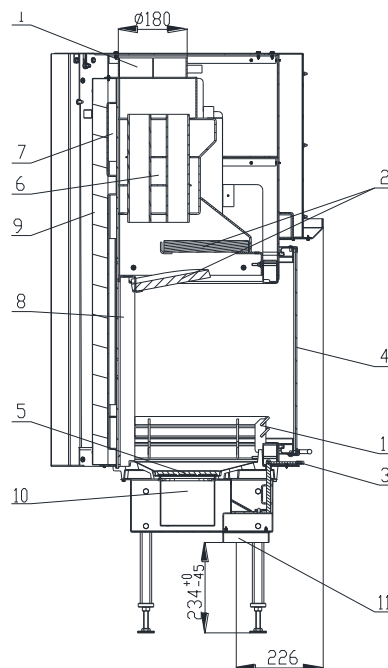
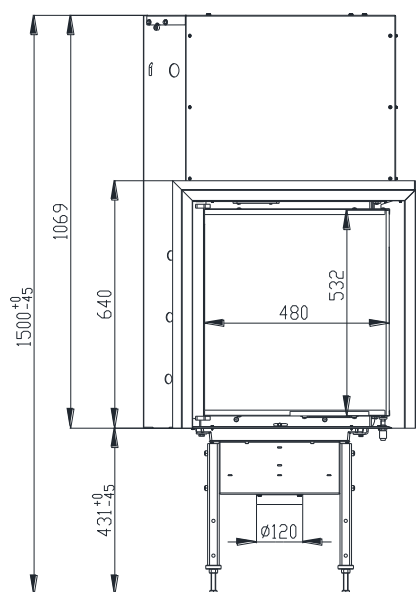


# TEPLOVODNÍ KRBOVÁ VLOŽKA WH 450VE AQUATIC

## dle EN 13 229

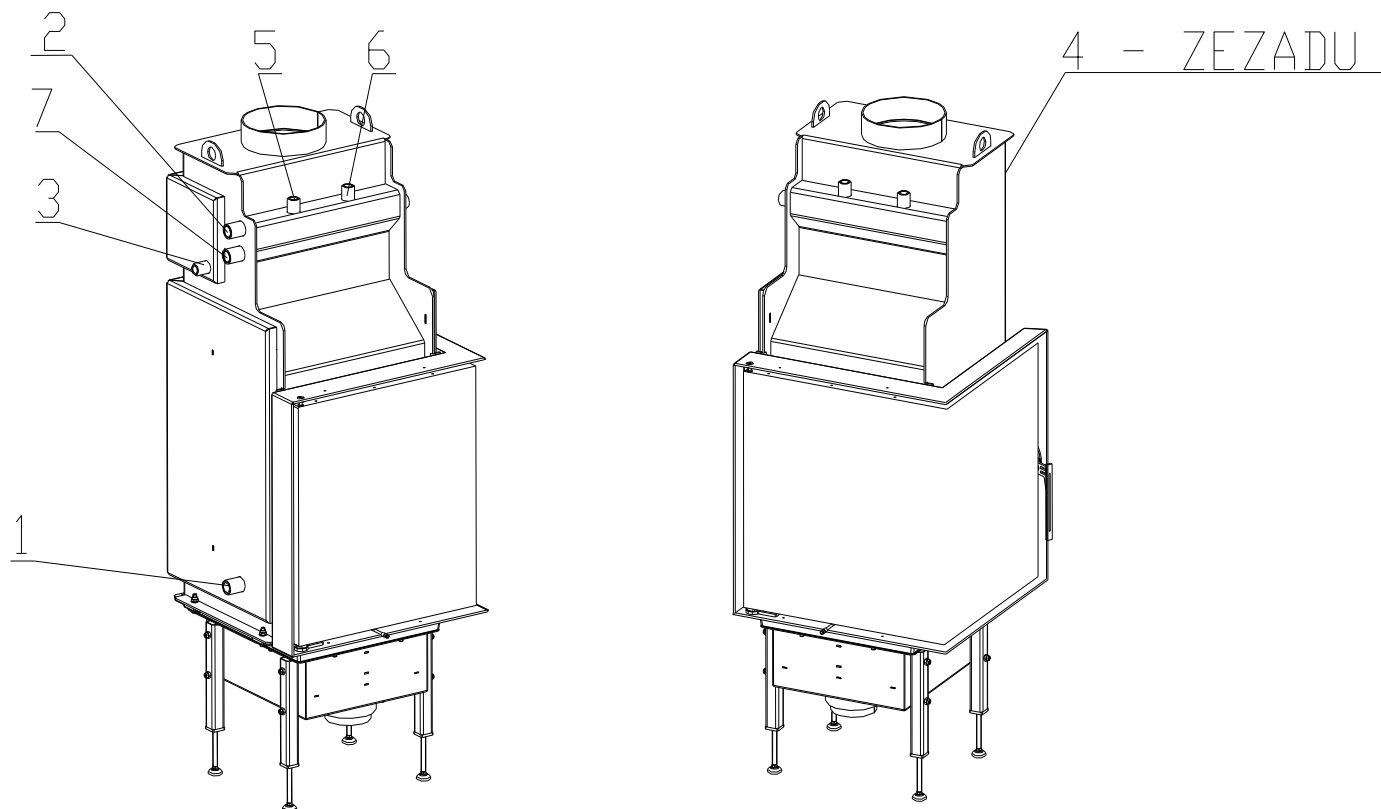


1. Hrdlo kouřovodu
2. Deflektory (Vermikulit)
3. Ovládání vzduchu pro spalování
4. Sklo
5. Rošt
6. Výměník
7. Dochlazovací smyčka

8. Žárovzdorná tvarovka
9. Izolace
10. Popelník
11. Přívod externího vzduchu
12. Zábrana
13. Zazdivací rámeček

### Technické údaje:

		Uzavřené ohniště
jmenovitý tepelný výkon	kW	7,8
účinnost	%	83
tepelný výkon do vody	kW	5,8
objemový proud spalin	g/s	7,8
teplota spalin	°C	230
min. podávací tlak při jmen. tepelném výkonu	Pa	10
palivo		dřevo (buková polena)
množství paliva za hodinu	kg/h	2,2
Emise CO ve spalinách (ve vztahu ke 13% O <sub>2</sub> )	%	0,07
průměr kouřovodu	mm	180
hmotnost	kg	225



- 1 – Vstup studené vody do výměníku (zpátečka), vnější závit 1“
- 2 – Výstup teplé vody z výměníku (stoupačka), vnější závit 1“
- 3 – Přívod studené vody do termického zabezpečení, vnější závit 1/2“
- 4 – Výstup ohřáté vody z termického zabezpečení, vnější závit 1/2“
- 5 – Vstup pro odvzdušňovací ventil, vnitřní závit 1/2“
- 6 – Vstup pro pojistný tlakový ventil, vnitřní závit 1/2“
- 7 – Vstup pro čidlo termického zabezpečení, vnější závit 1“

BeF Home, s.r.o.  
Kotvrdovice 277  
679 07 Kotvrdovice  
IČO: 25524682



Typ: **WH 450**

Provedení: **WH 450, WH 450VE**

Číslo zkoušky: **30-10891**

Notifikovaná osoba: **1015 EN 13229**

Tepelný výkon: **7,8 kW výkonu pro vytápění**

Energetická účinnost: **83 %**

Emise CO ve spalinách (ve vztahu ke 13% O<sub>2</sub>): **0,07 %**

Teplota spalin: **230 °C**

Vzdálenost od přilehlých

hořlavých materiálů: **8cm + 10cm tepelné izolace**

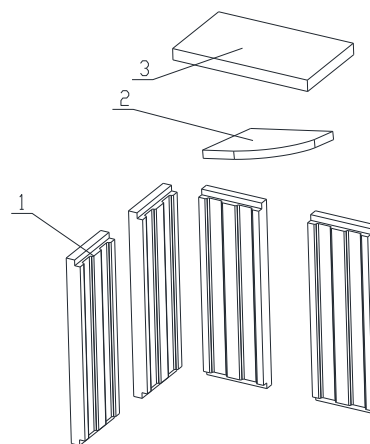
Druhy paliv: **dřevo (buková polena)**

**Krbová vložka na pevná paliva k vytápění místností**

**Přečíst a dodržovat návod k použití!**

**Spotřebič s krátkodobým spalovacím procesem!**

## Sestava šamotového topeniště



- 1 Boky – Záda
- 2 Dolní deflektor – Vermikulit
- 3 Horní deflektor – Vermikulit

Detaily viz návod k instalaci a použití