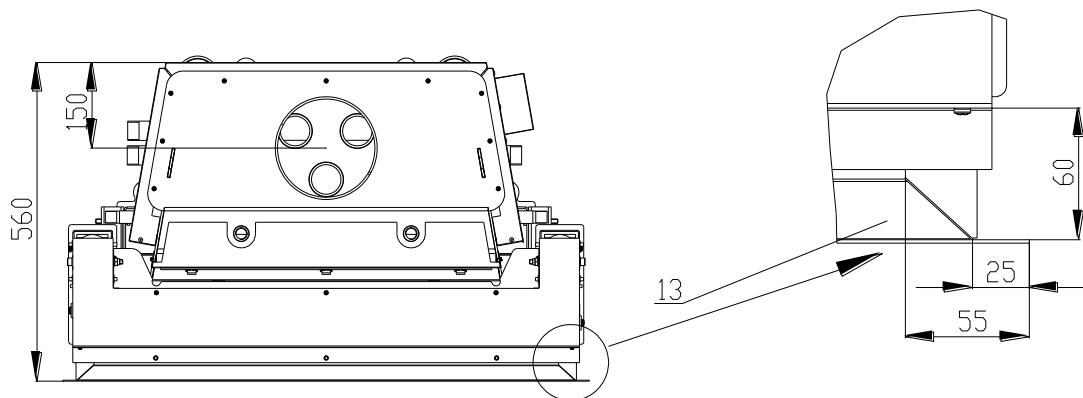
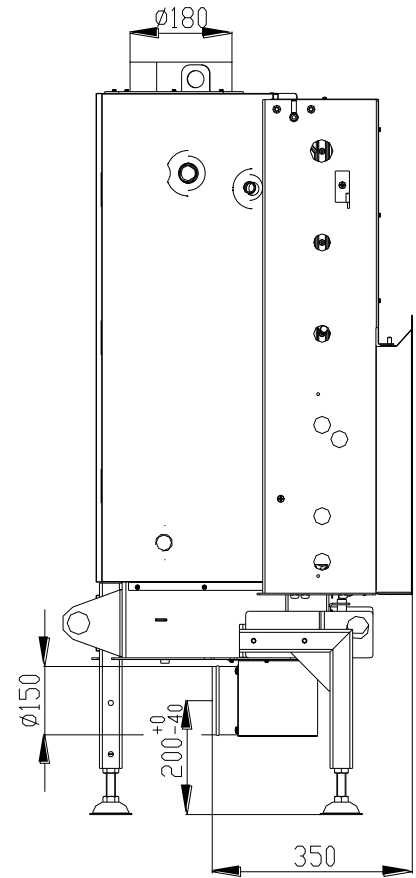
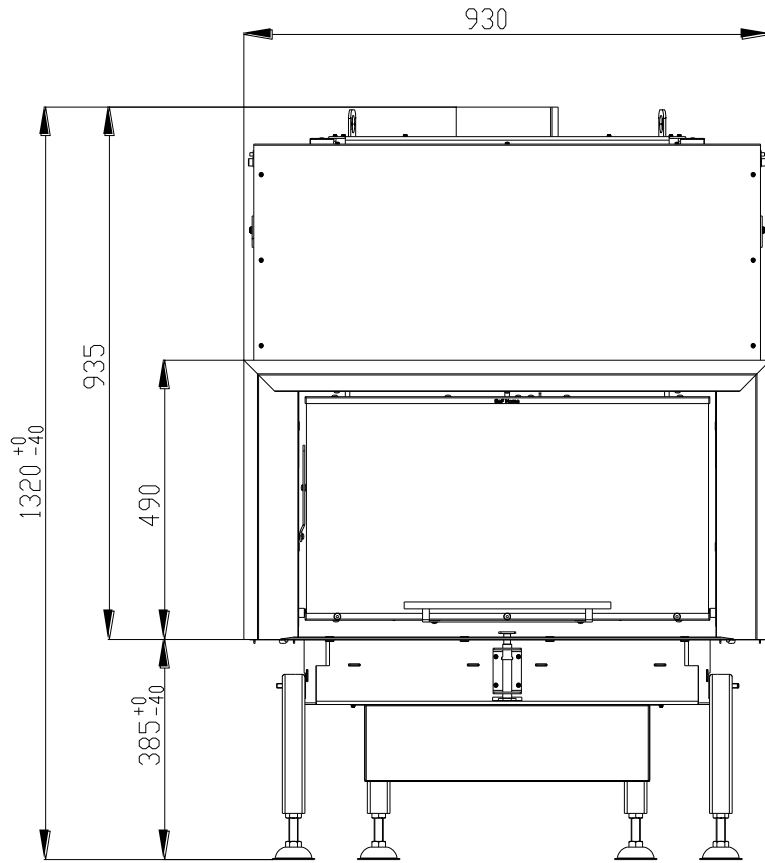


# TEPLOVODNÍ KRBOVÁ VLOŽKA AQUATIC WH V 75

## DLE EN 13 229

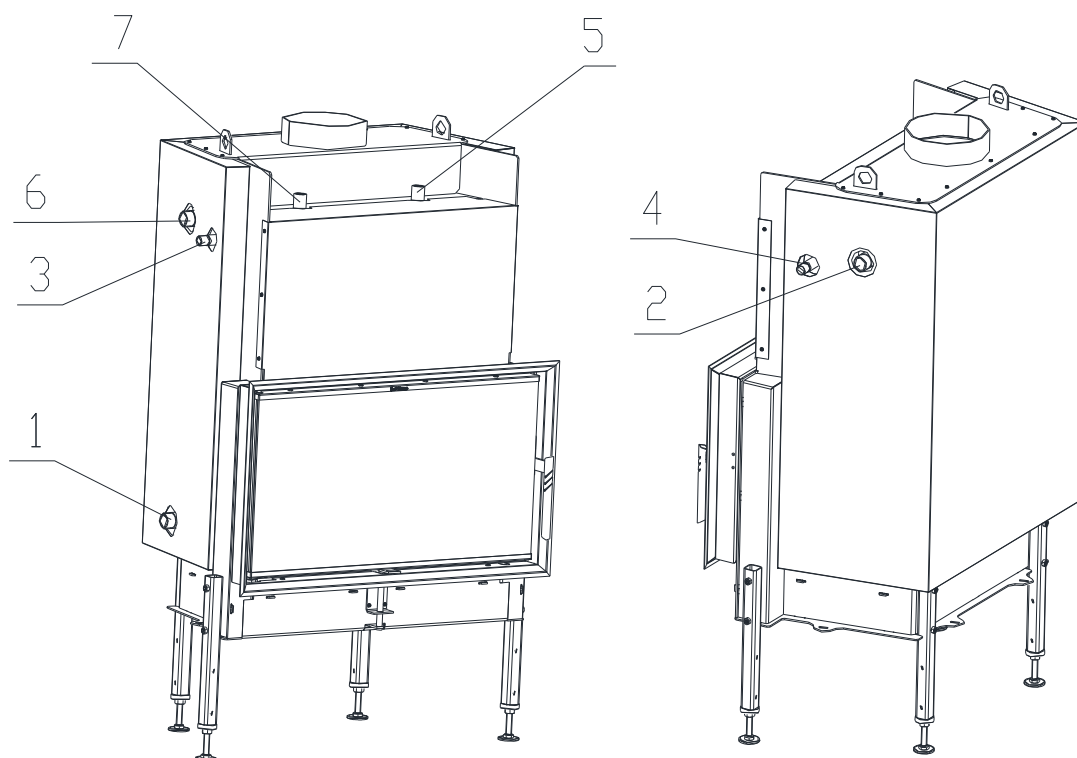


# TEPLOVODNÍ KRBOVÁ VLOŽKA AQUATIC WH V 75

## DLE EN 13 229

### Technické údaje:

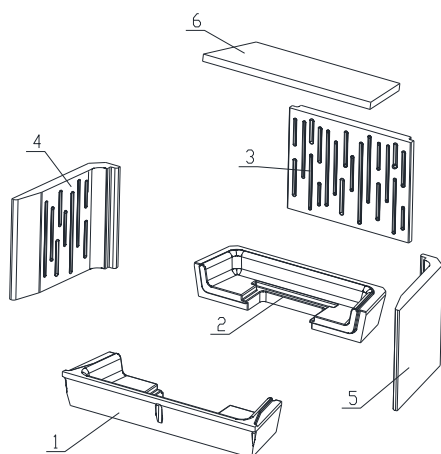
Jmenovitý tepelný výkon	kW	16,5
Účinnost	%	83
Tepelný výkon do vody	kW	11,5
Objemový proud spalin	g/s	13,2
Teplota spalin	°C	214
Min. tah (podtlak) při jmen. tepelném výkonu	Pa	12
Palivo		dřevo (buková polena)
Množství paliva za hodinu	kg/h	4,6
Emise CO ve spalinách (ve vztahu ke 13% O <sub>2</sub> ) %		0,1571
Průměr kouřovodu	mm	180
Hmotnost	kg	247



- 1 – Vstup studené vody do výměníku (zpátečka), vnější závit 1“
- 2 – Výstup teplé vody z výměníku (stoupačka), vnější závit 1“
- 3 – Přívod studené vody do termického zabezpečení, vnější závit 1/2“
- 4 – Výstup ohřáté vody z termického zabezpečení, vnější závit 1/2“
- 5 – Vstup pro odvzdušňovací ventil, vnitřní závit 1/2“
- 6 – Vstup pro čidlo termického zabezpečení, vnější závit 1“
- 7 – Vstup pro pojistný tlakový ventil, vnitřní závit 1/2“

### Sestava carconového topeniště:

### Seznam náhradních dílů:



- 1. Dno přední
- 2. Dno zadní
- 3. Bok levý
- 4. Bok pravý
- 5. Záda
- 6. Deflektor
- 7. Litinový rošt
- 8. Popelník

Detaily viz návod k instalaci a použití.