

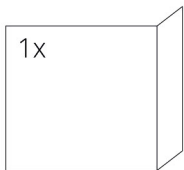
TECHNICKÉ ÚDAJE

Jmenovitý tepelný výkon	6 kW
Účinnost	83 %
Průměr kouřovodu	150 mm
Min. tah (podtlak) při jmen. tepelném výkonu	12 Pa
Teplota spalin	194 °C
Objemový proud spalin	6,6 g/s
Emise CO ve spalinách (při 13 % O ₂)	0,0532 %
Prach ve spalinách (při 13 % O ₂)	23 mg/Nm ³
Množství paliva za hodinu	1,72 kg/h
Palivo	dřevo (buková polena)
Hmotnost	154 kg



SEZNAM NÁHRADNÍCH DÍLŮ

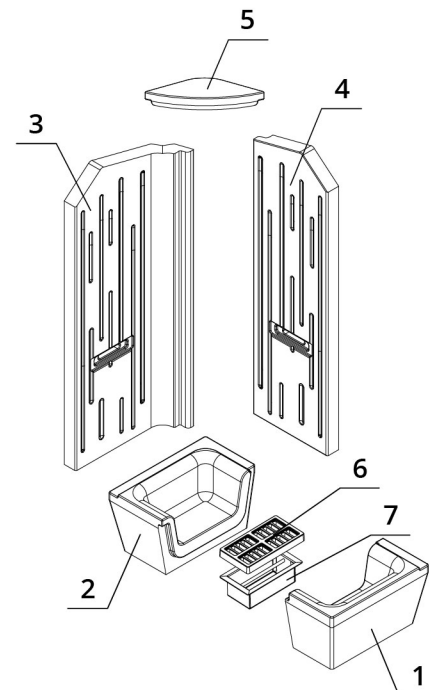
Sklo



300 x 300 x 668 mm

Carconové topeniště

1. Dno přední
2. Dno zadní
3. Záda
4. Bok
5. Deflektor
6. Rošt
7. Popelník



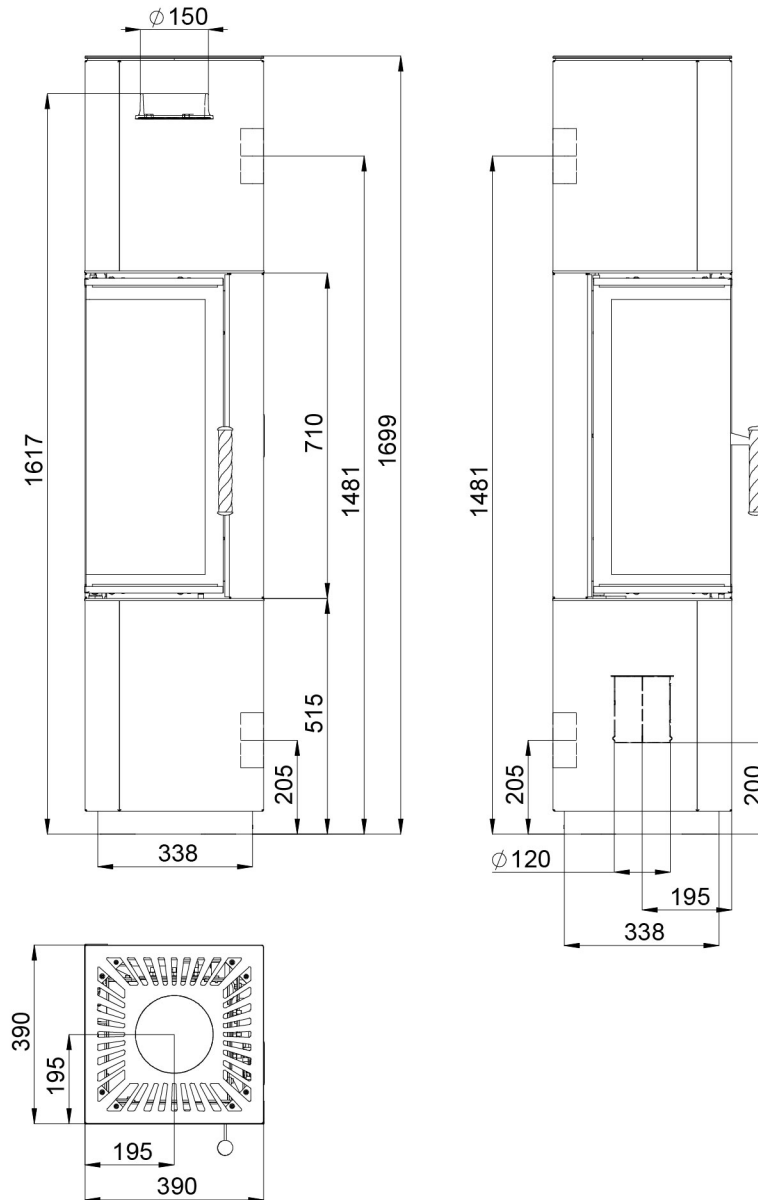
BEF ARIES 7 E

BlmSchV
Stufe 2

15a
B - VG

ČSN EN
13229

TECHNICKÝ VÝKRES



BEF ARIES 7 E

BlmSchV Stufe 2	15a B - VG	ČSN EN 13229
--------------------	---------------	-----------------

www.befhome.com