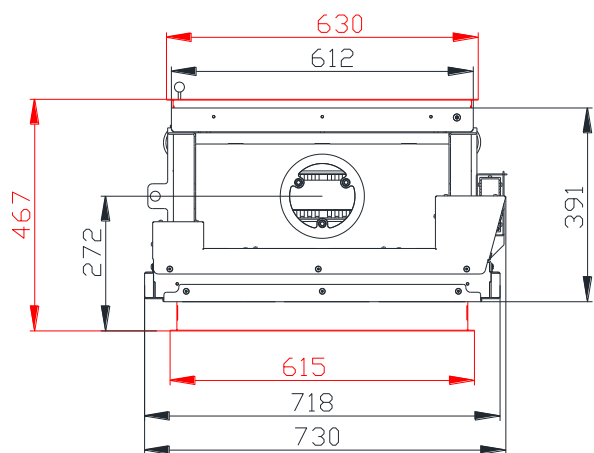
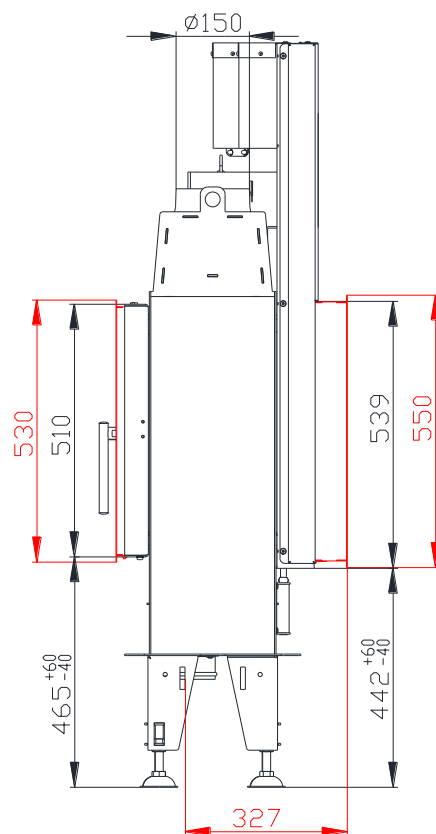
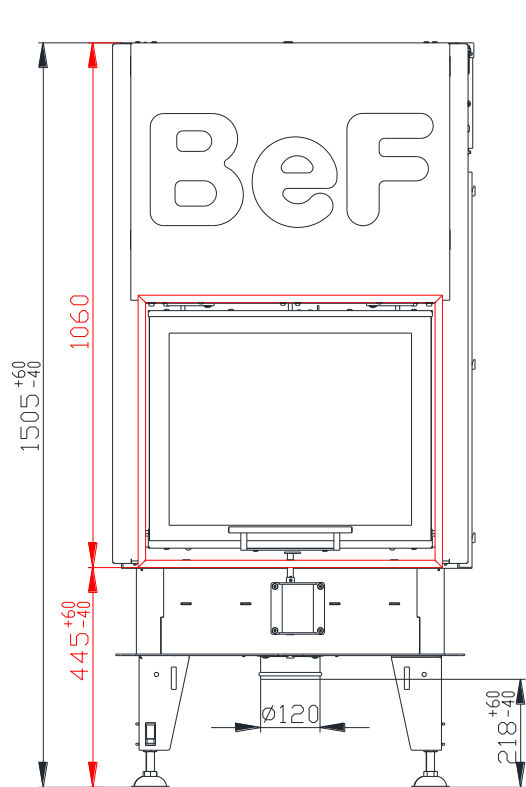


KRBOVÁ VLOŽKA BEF FLAT V 6 N TWIN DLE EN 13 229

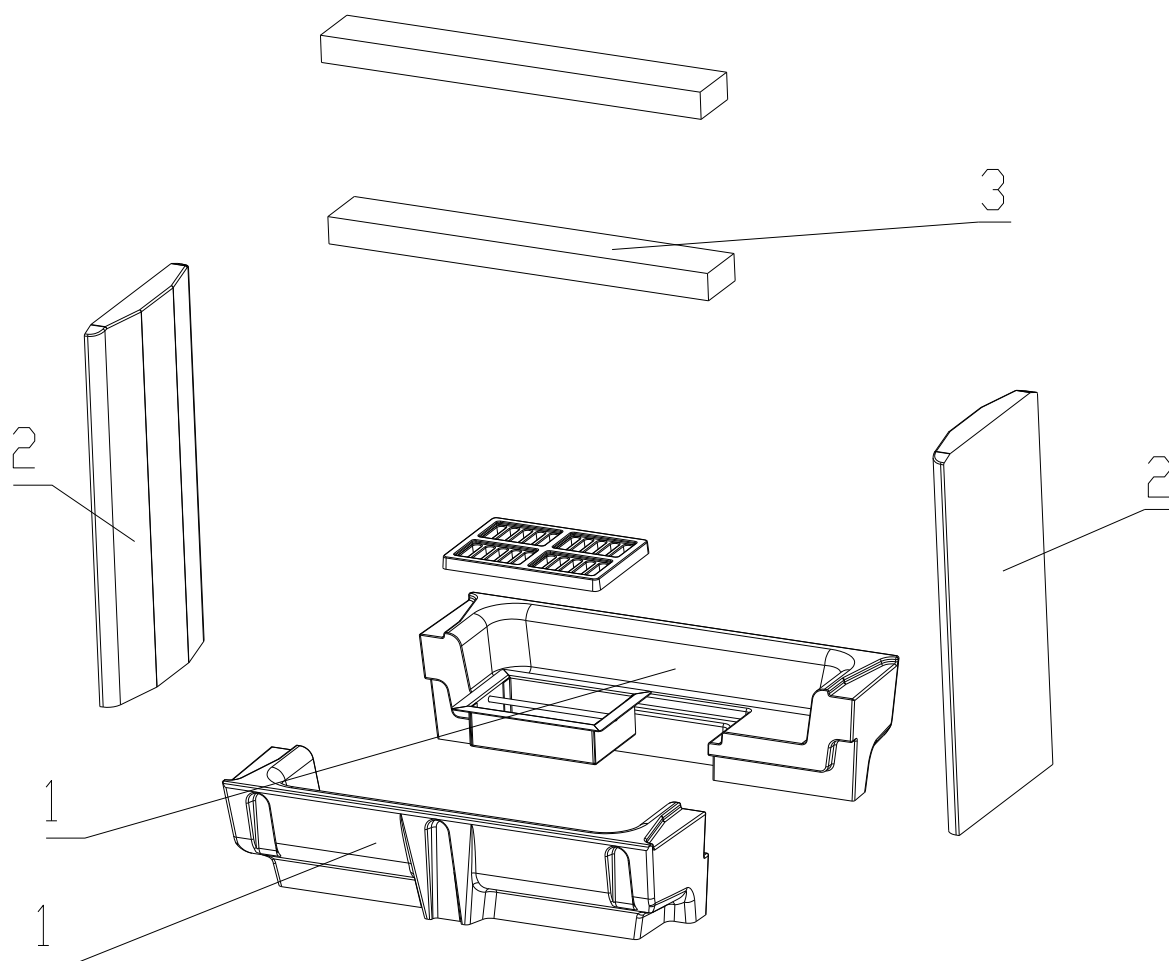


KRBOVÁ VLOŽKA BEF FLAT V 6 N TWIN DLE EN 13 229

Technické údaje:

Jmenovitý tepelný výkon	kW	5
Účinnost	%	84
Objemový proud spalin	g/s	4,3
Teplota spalin	°C	206
Min. tah (podtlak) při jmen. tepelném výkonu	Pa	12
Palivo		dřevo (buková polena)
Množství paliva za hodinu	kg/h	1,53
Emise CO ve spalinách (ve vztahu ke 13% O ₂)	%	0,0946
Prach ve spalinách (při 13% O ₂)	mg/Nm ³	17
Průměr kouřovodu	mm	150
Hmotnost	kg	164

Sestava carconového topeniště:



Seznam náhradních dílů:

1. Dno
2. Bok
3. Deflektor
4. Litinový rošt
5. Popelník

Detaily viz návod k instalaci a použití.