

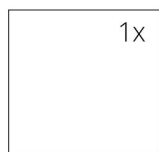
## TECHNICKÉ ÚDAJE

Jmenovitý tepelný výkon	7 kW
Účinnost	82 %
Průměr kouřovodu	150 mm
Min. tah (podtlak) při jmen. tepelném výkonu	12 Pa
Teplota spalin	211 °C
Objemový proud spalin	8,1 g/s
Emise CO ve spalinách (při 13 % O <sub>2</sub> )	0,0687 %
Prach ve spalinách (při 13 % O <sub>2</sub> )	20 mg/Nm <sup>3</sup>
Množství paliva za hodinu	2,28 kg/h
Palivo	dřevo (buková polena)
Hmotnost	194 kg



## SEZNAM NÁHRADNÍCH DÍLŮ

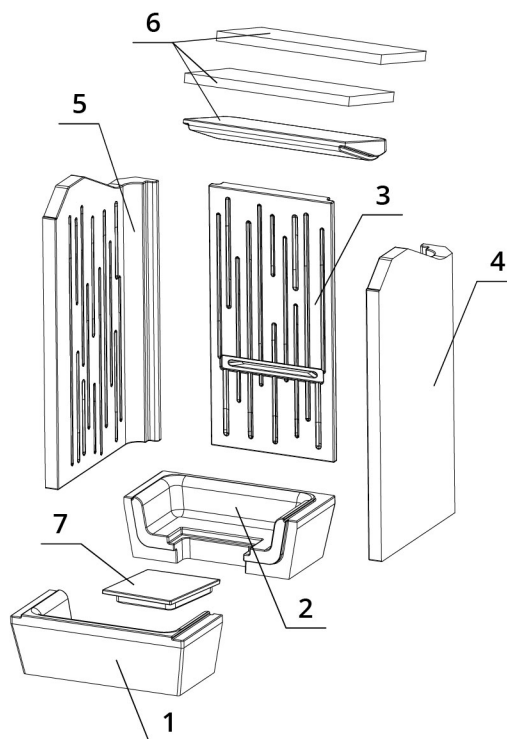
### Sklo



404 x 680 mm

### Carconové topeniště

1. Dno přední
2. Dno zadní
3. Záda
4. Bok pravý
5. Bok levý
6. Deflektor
7. Záslepka



# BEF TOWER 5 H

BImSchV  
Stufe 2

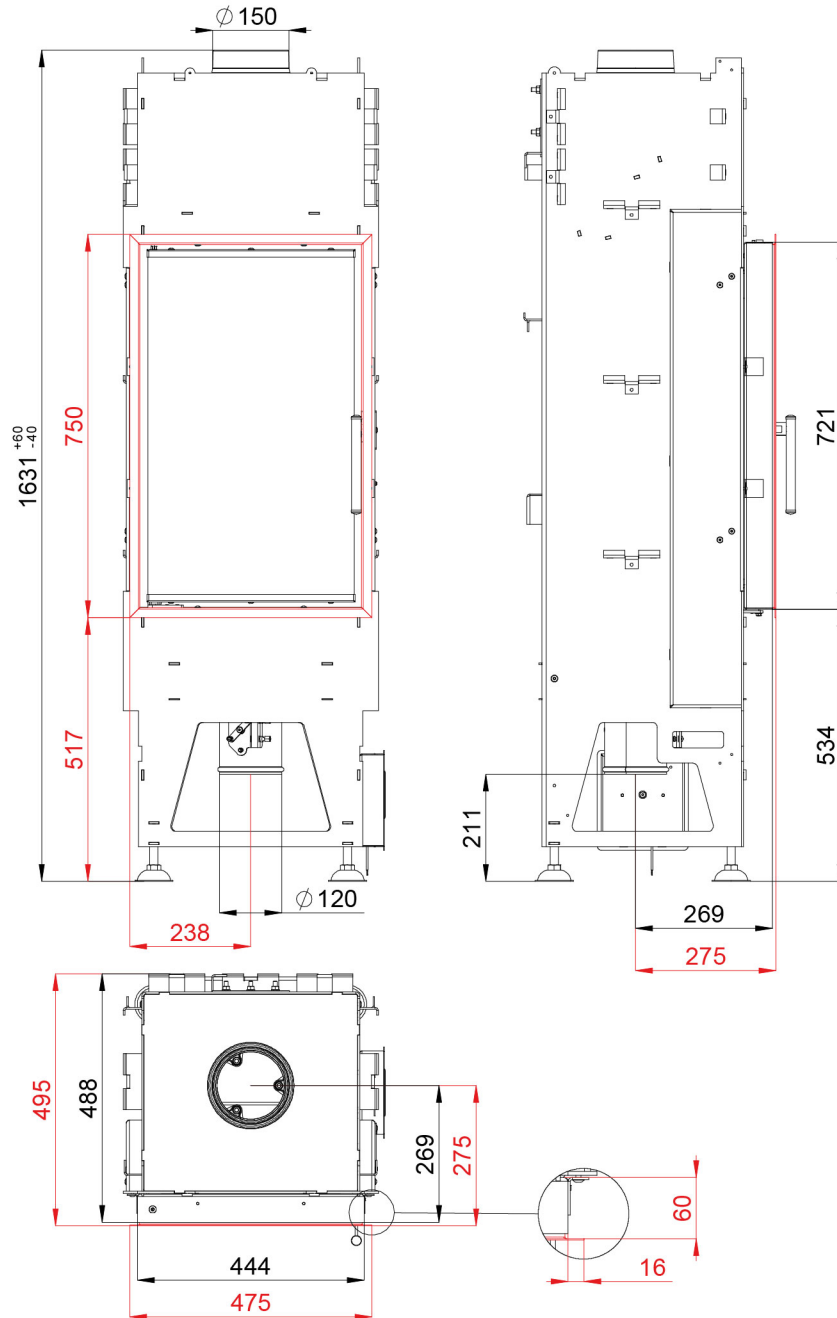
15a  
B-VG

ČSN EN  
13229

eco  
design

www.befhome.com

## TECHNICKÝ VÝKRES



# BEF TOWER 5 H

BlmSchV  
Stufe 2

15a  
B-VG

ČSN EN  
13229

eco  
design