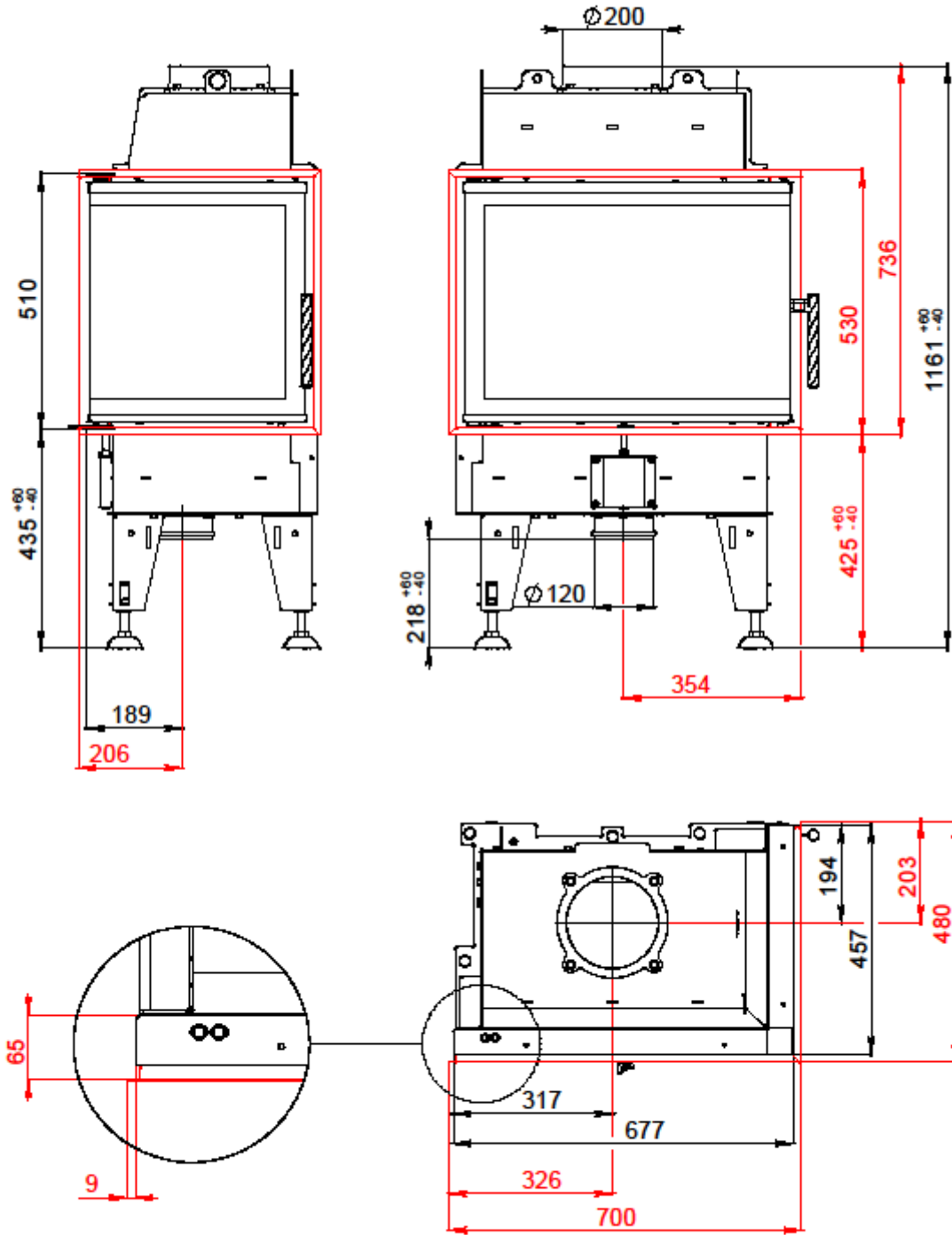


# KRBOVÁ VLOŽKA BEF TREND 8 CP DLE EN 13 229

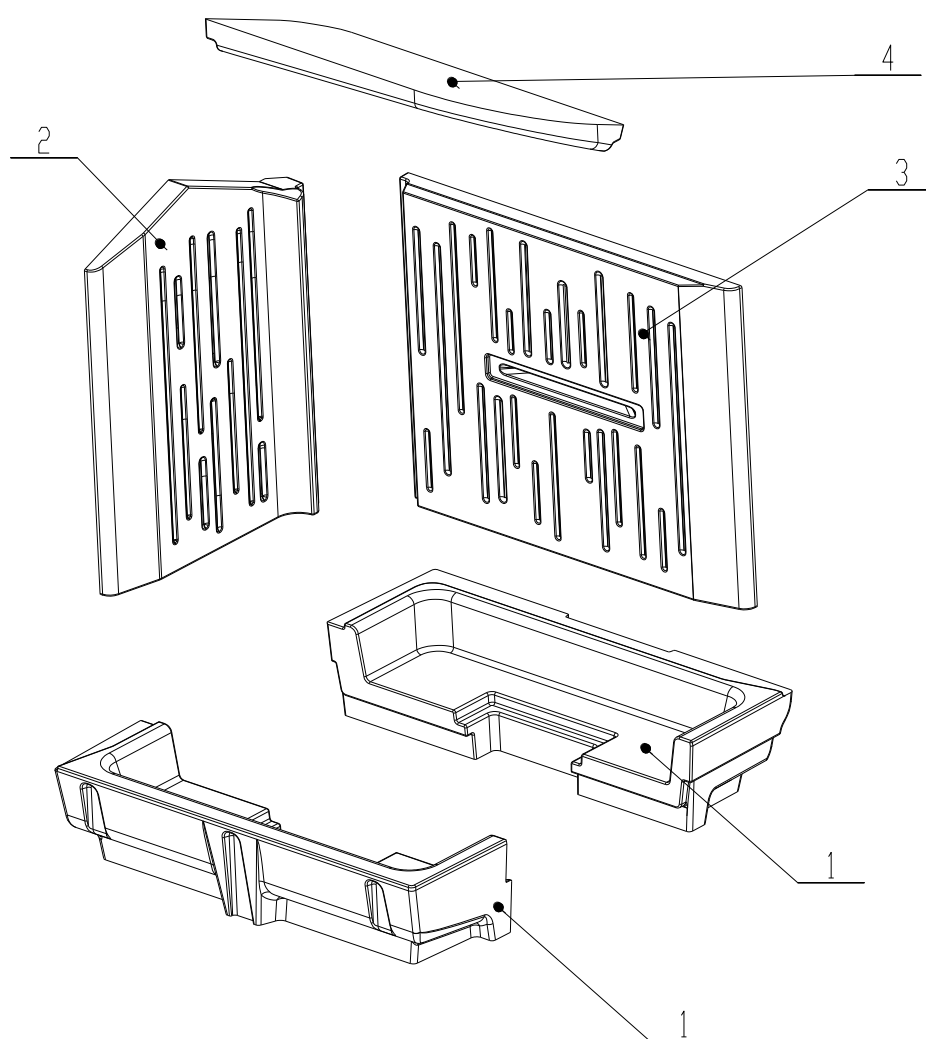


# KRBOVÁ VLOŽKA BEF TREND 8 CP DLE EN 13 229

## Technické údaje:

Jmenovitý tepelný výkon	kW	8
Účinnost	%	83,9
Objemový proud spalin	g/s	6
Teplota spalin	°C	257
Min. tah (podtlak) při jmen. tepelném výkonu	Pa	12
Palivo		dřevo (buková polena)
Množství paliva za hodinu	kg/h	2,7
Emise CO ve spalinách (ve vztahu ke 13% O2)	%	0,087
Prach ve spalinách (při 13% O2)	mg/Nm <sup>3</sup>	18
Průměr kouřovodu	mm	200
Hmotnost	kg	134

## Sestava carconového topeniště:



## Seznam náhradních dílů:

1. Dno
2. Bok
3. Záda
4. Deflektor
5. Litinový rošt
6. Popelník

Detaily viz návod k instalaci a použití.