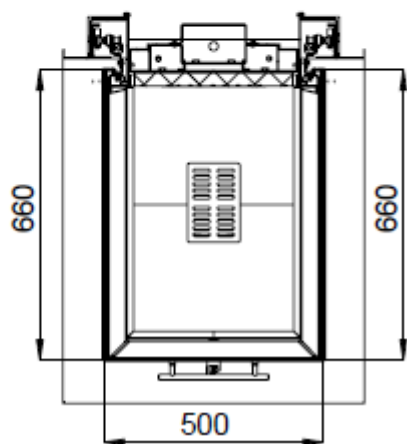
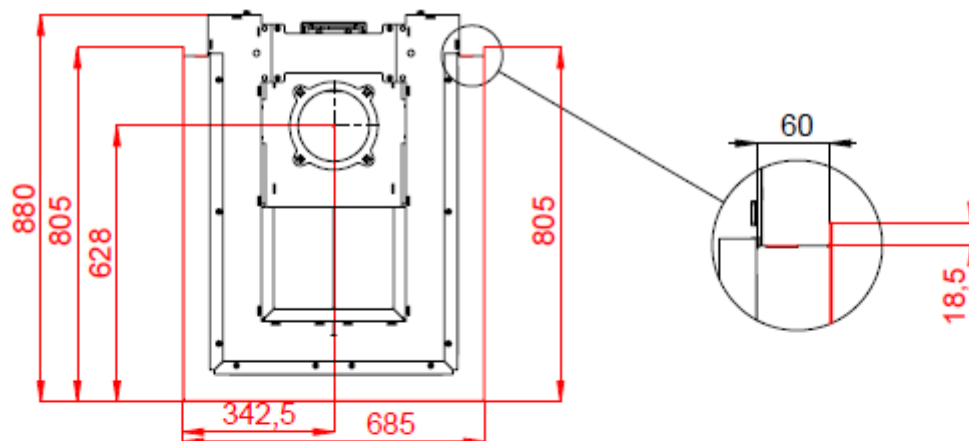
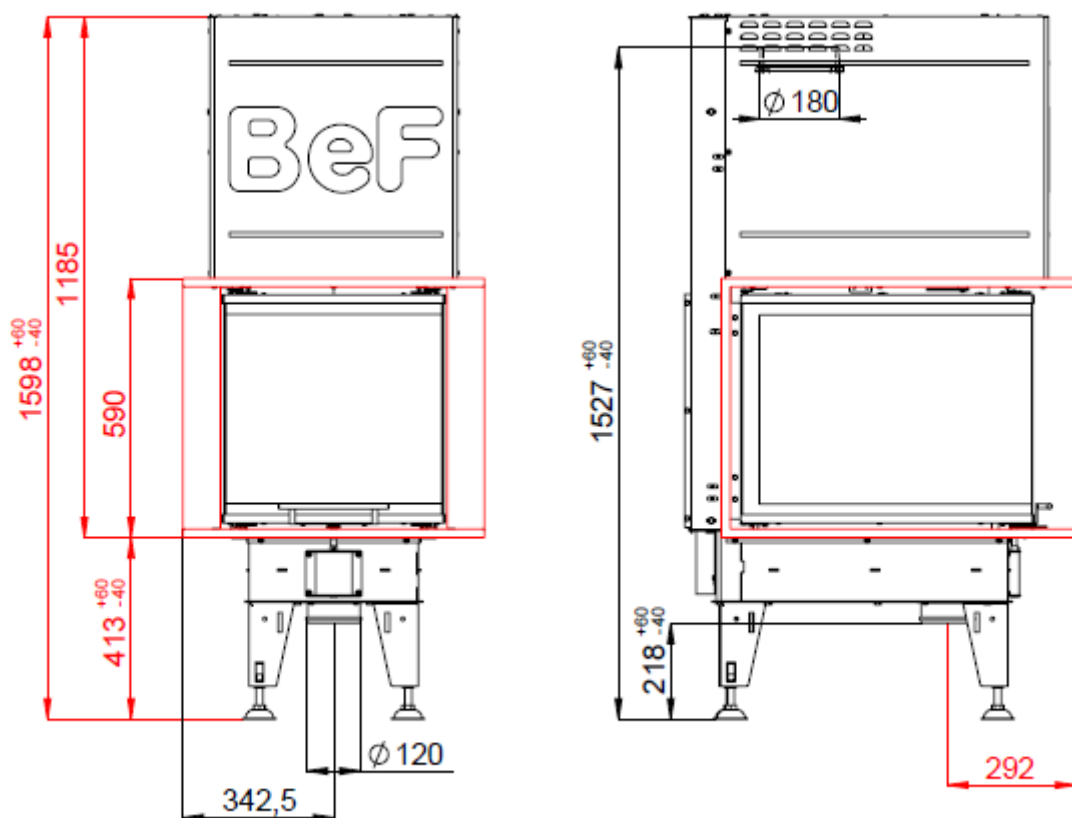


KRBOVÁ VLOŽKA BEF TREND V6 U DLE EN 13 229

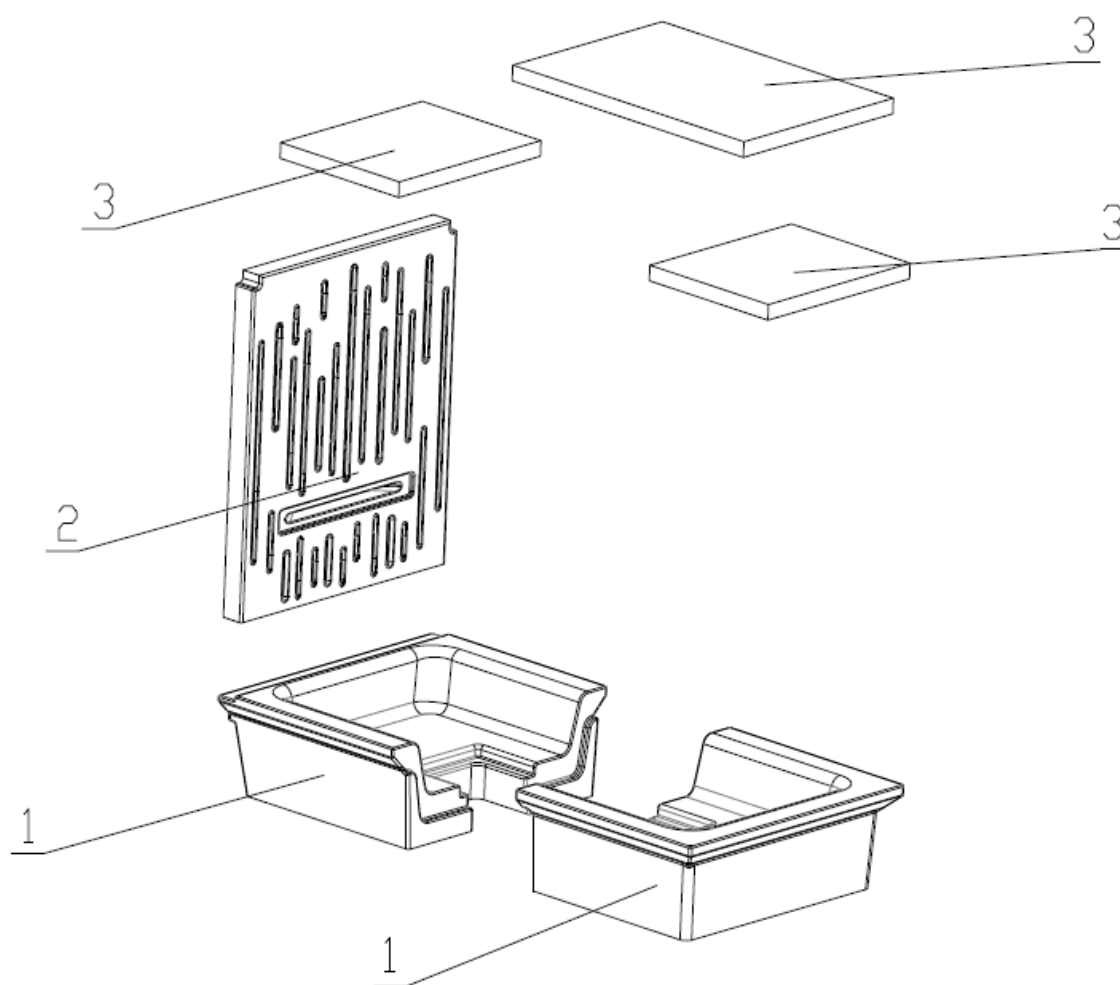


KRBOVÁ VLOŽKA BEF TREND V 6 U DLE EN 13 229

Technické údaje:

| | | |
|--|--------------------|-----------------------|
| Jmenovitý tepelný výkon | kW | 6 |
| Účinnost | % | 82 |
| Objemový proud spalin | g/s | 4,6 |
| Teplota spalin | °C | 262 |
| Min. tah (podtlak) při jmen. tepelném výkonu | Pa | 12 |
| Palivo | | dřevo (buková polena) |
| Množství paliva za hodinu | kg/h | 1,85 |
| Emise CO ve spalinách (ve vztahu ke 13% O ₂) | % | 0,0873 |
| Prach ve spalinách (při 13% O ₂) | mg/Nm ³ | 19 |
| Průměr kouřovodu | mm | 180 |
| Hmotnost | kg | 163 |

Sestava carconového topeniště:



Seznam náhradních dílů:

1. Dno
2. Záda
3. Deflektor
4. Litinový rošt
5. Popelník

Detaily viz návod k instalaci a použití.