

TECHNICKÉ ÚDAJE

Jmenovitý tepelný výkon	7 kW
Účinnost	81 %
Průměr kouřovodu	150 mm
Min. tah (podtlak) při jmen. tepelném výkonu	12 Pa
Teplota spalin	242 °C
Objemový proud spalin	6,6 g/s
Emise CO ve spalinách (při 13 % O ₂)	0,084 %
Prach ve spalinách (při 13 % O ₂)	22 mg/Nm ³
Množství paliva za hodinu	2,2 kg/h
Palivo	dřevo (buková polena)
Hmotnost	193 kg



SEZNAM NÁHRADNÍCH DÍLŮ

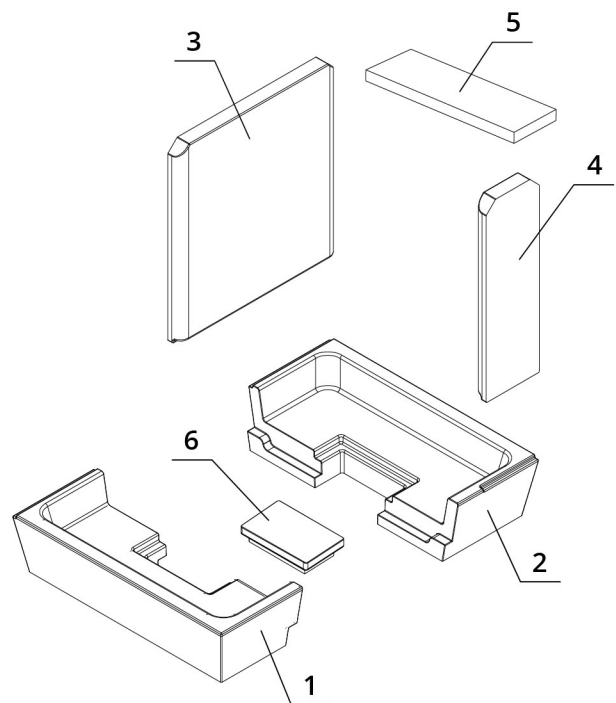
Sklo



570 x 468 mm
600 x 340 x 468 mm

Carconové topeniště

1. Dno přední
2. Dno zadní
3. Bok pravý
4. Bok levý
5. Deflektor
6. Záslepka



BEF TWIN V 7 CP

BImSchV
Stufe 2

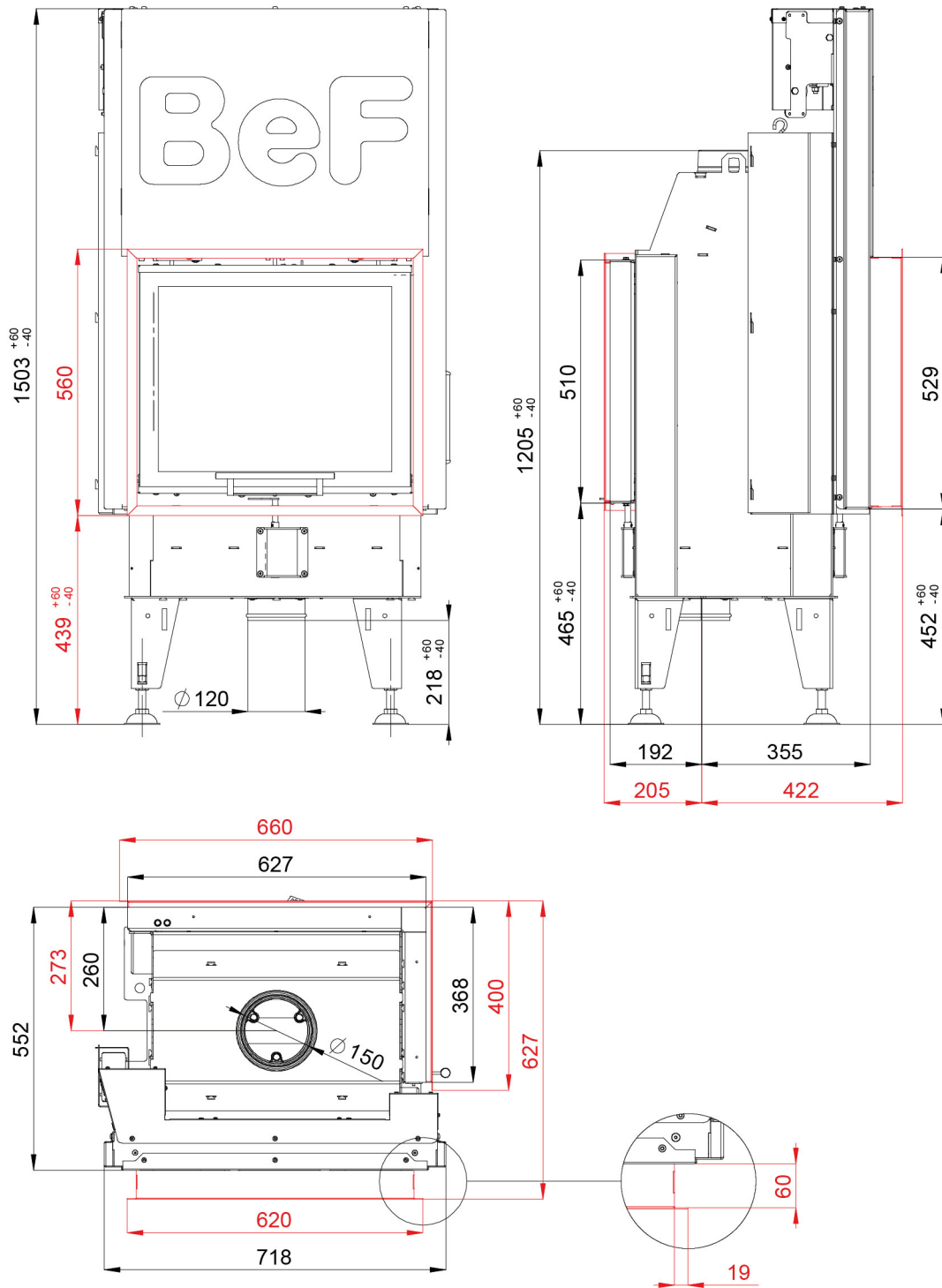
15a
B-VG

ČSN EN
13229

eco
design

www.befhome.com

TECHNICKÝ VÝKRES



BEF TWIN V 7 CP

BlmSchV
Stufe 2

15a
B-VG

ČSN EN
13229

eco
design