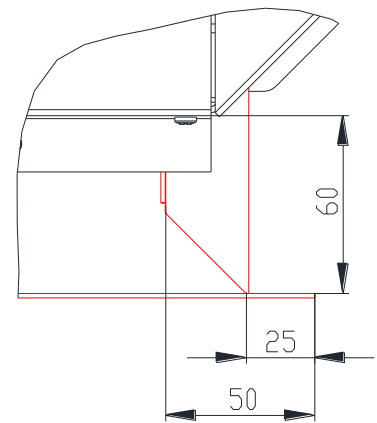
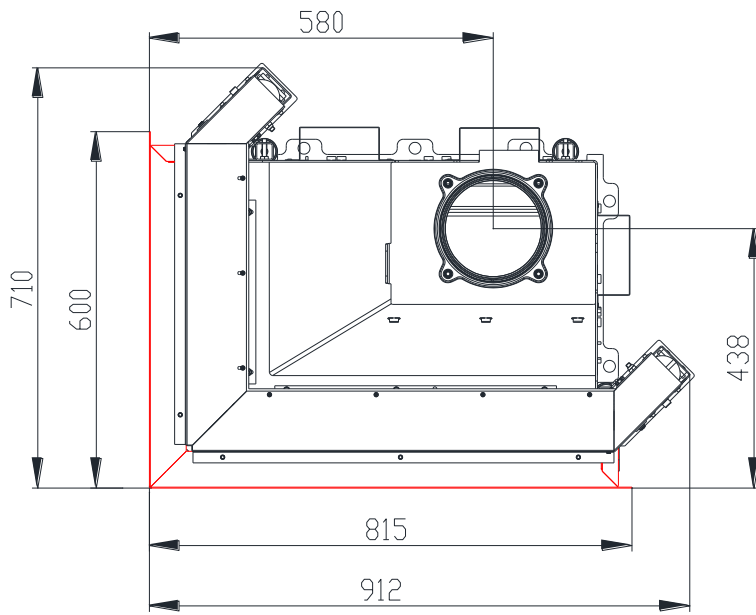
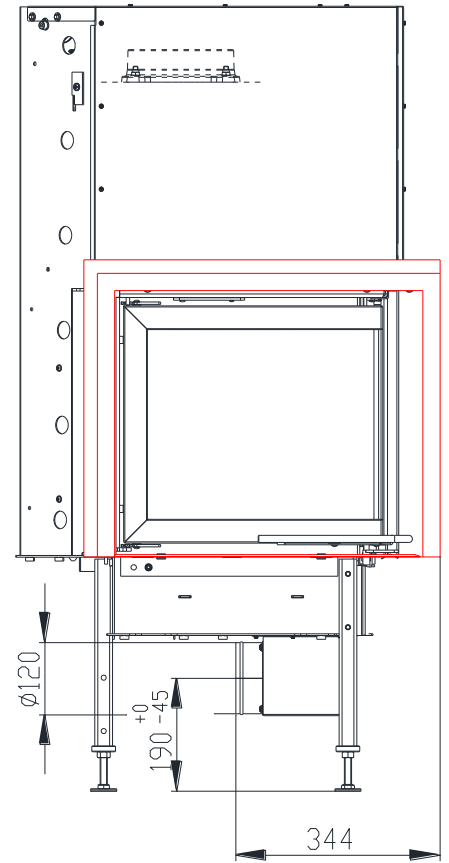
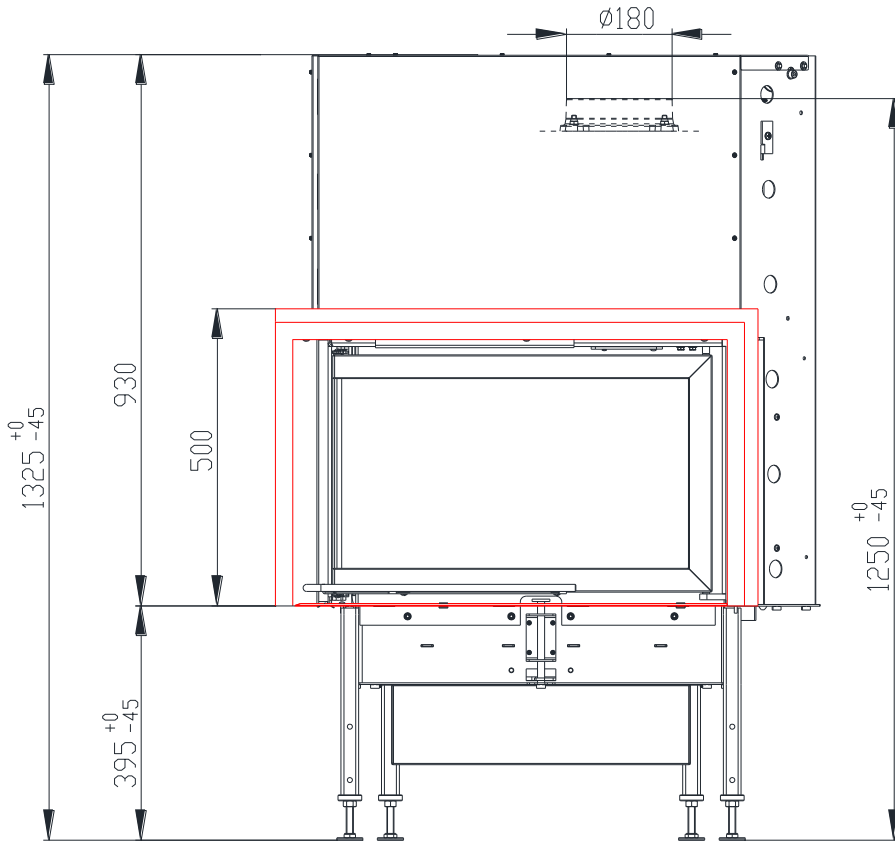


# KRBOVÁ VLOŽKA INTER V 8 CL DLE EN 13 229

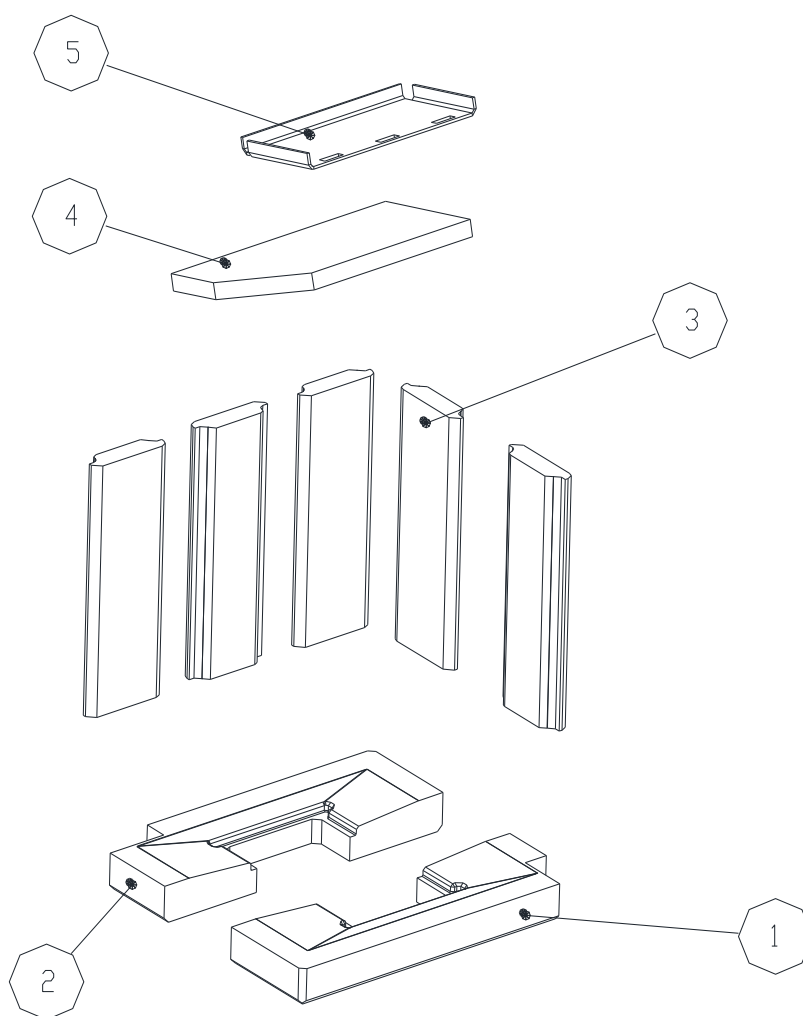


# KRBOVÁ VLOŽKA INTER V 8 CL DLE EN 13 229

## Technické údaje:

Jmenovitý tepelný výkon	kW	13
Účinnost	%	80
Objemový proud spalin	g/s	10,2
Teplota spalin	°C	280
Min. podávací tlak při jmen. tepelném výkonu	Pa	12
Palivo		dřevo (buková polena)
Množství paliva za hodinu	kg/h	3,8
Emise CO ve spalinách (ve vztahu ke 13% O <sub>2</sub> )	%	0,067
Prach ve spalinách (při 13% O <sub>2</sub> )	mg/Nm <sup>3</sup>	28
Průměr kouřovodu	mm	180
Hmotnost	kg	

## Sestava šamotového topeniště:



## Seznam náhradních dílů:

1. Topeniště
2. Topeniště
3. Boční tvarovka
4. Deflektor dolní
5. Deflektor horní
6. Litinový rošt
7. Popelník

Detaily viz návod k instalaci a použití.