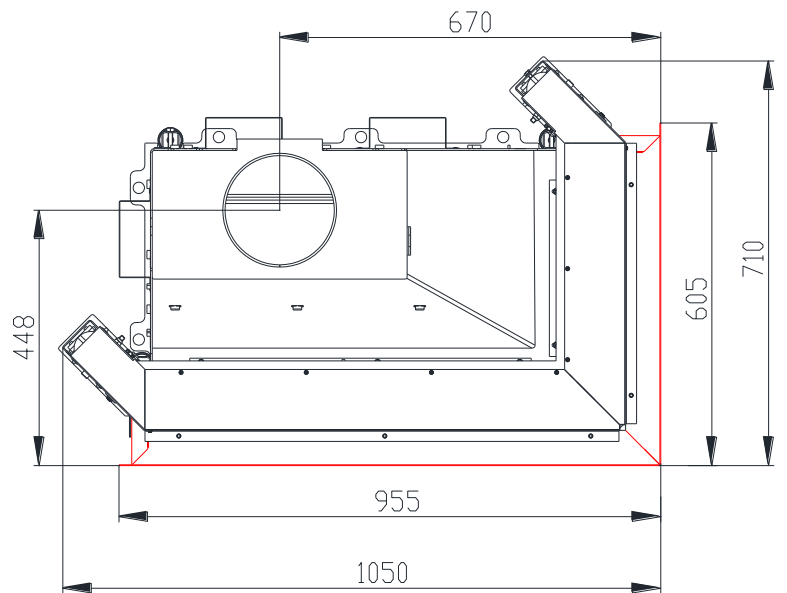
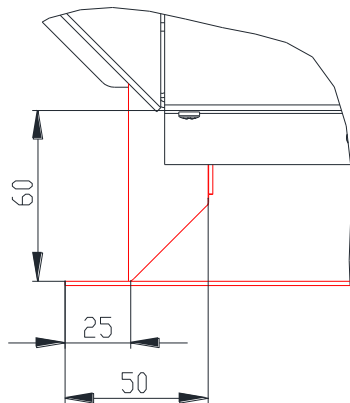
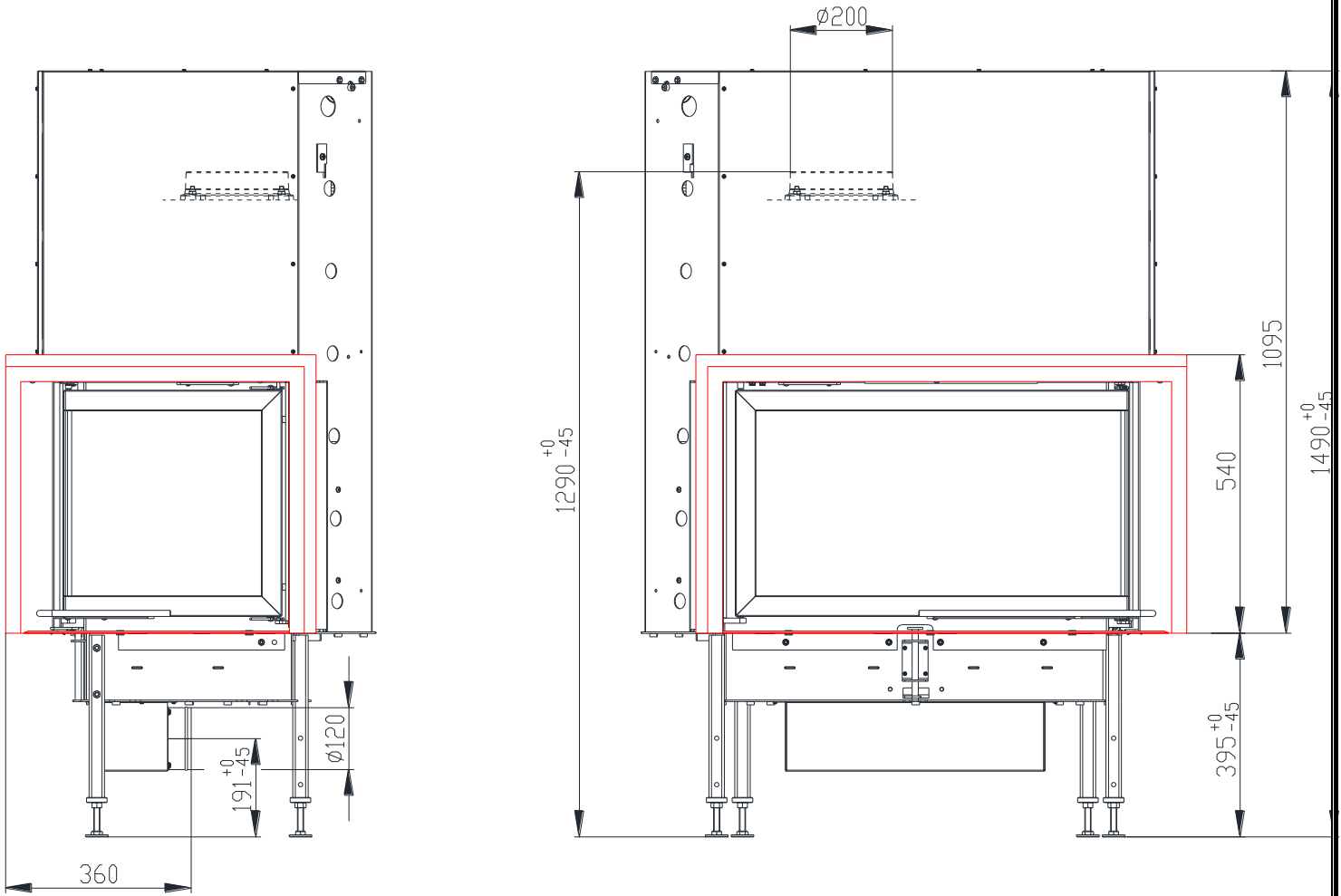


KRBOVÁ VLOŽKA INTER V 9 CP DLE EN 13 229

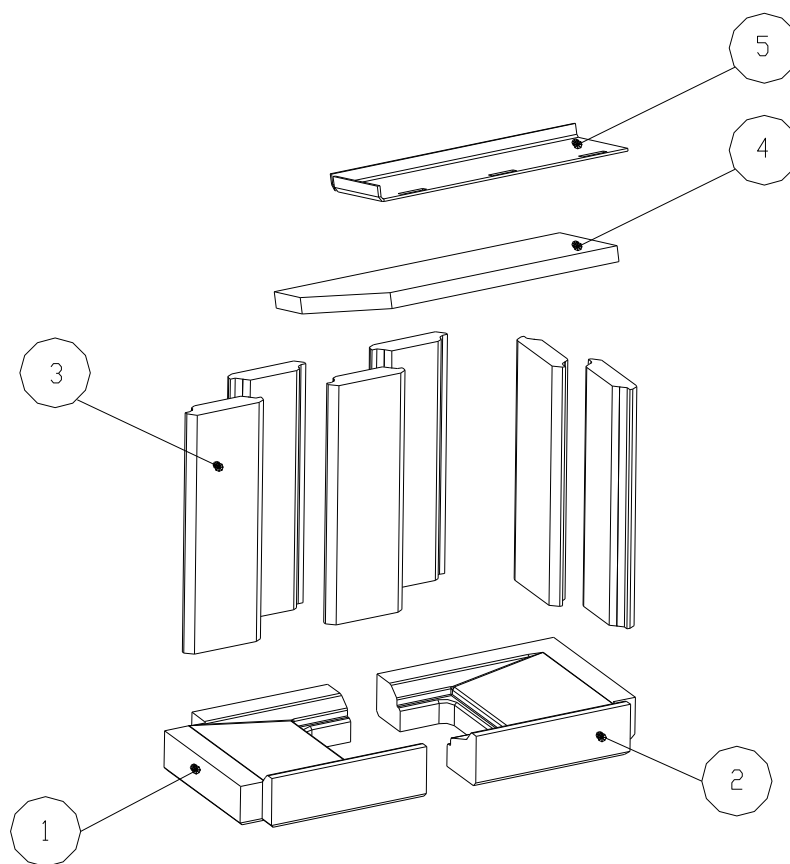


KRBOVÁ VLOŽKA INTER V 9 CP DLE EN 13 229

Technické údaje:

		Uzavřené ohniště
jmenovitý tepelný výkon	kW	14,5
účinnost	%	84
objemový proud spalin	g/s	10,2
teplota spalin	°C	302,3
min. podávací tlak při jmen. tepelném výkonu	Pa	12
palivo		dřevo (buková polena)
množství paliva za hodinu	kg/h	3,6
Emise CO ve spalinách (ve vztahu ke 13% O2)	%	0,0877
průměr kouřovodu	mm	200
hmotnost	kg	261

Sestava šamotového topeniště:



Seznam náhradních dílů:

1. Topeniště
2. Topeniště
3. Boční tvarovka
4. Deflektor dolní
5. Deflektor horní
6. Litinový rošt
7. Popelník

Detaily viz návod k instalaci a použití.