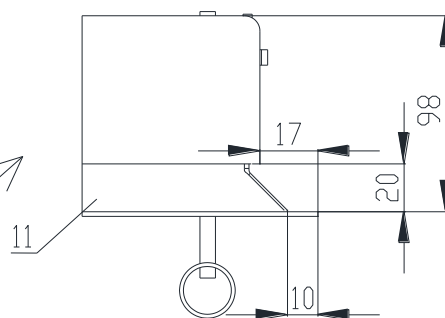
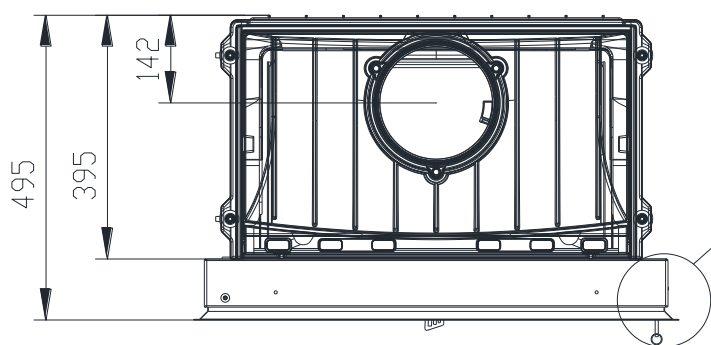
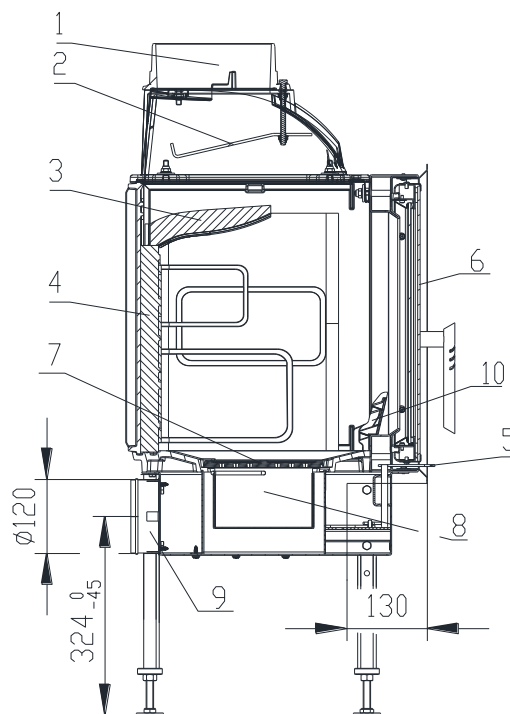
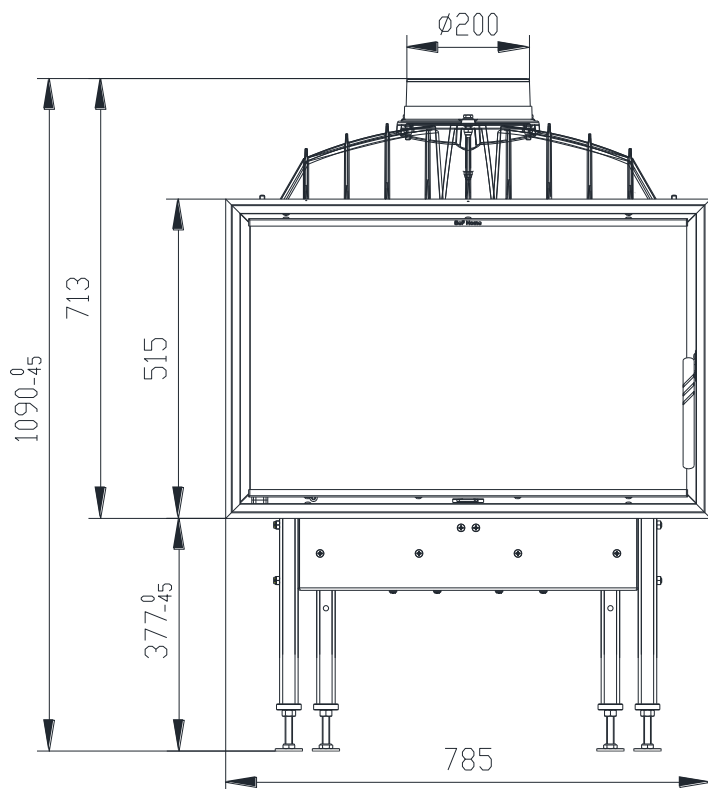


KRBOVÁ VLOŽKA OPTIM 8 DLE EN 13 229

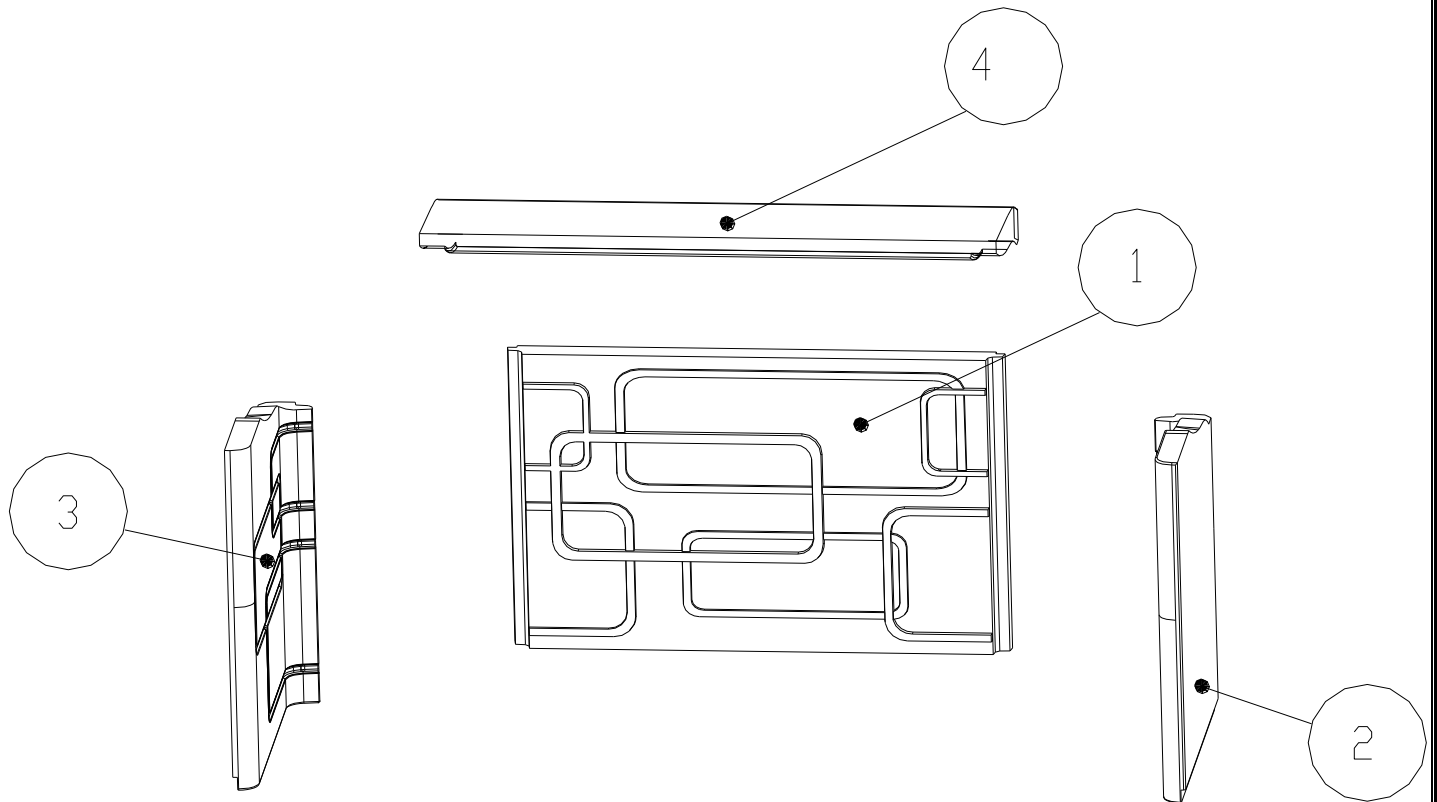


- | | |
|-----------------------------------|-----------------------------|
| 1. Hrdlo kouřovodu | 7. Rošt |
| 2. Deflektor (Ocel) | 8. Popelník |
| 3. Deflektor (Carcon) | 9. Přívod externího vzduchu |
| 4. Žáruvzdorná tvarovka Carcon | 10. Zábрана |
| 5. Ovládání vzduchu pro spalování | 11. Zazdivací rámeček |
| 6. Sklo | |

Technické údaje:

		Uzavřené ohniště
jmenovitý tepelný výkon	kW	10
účinnost	%	78
hmotnostní proud spalin	g/s	8,8
teplota spalin za hrdlem	°C	377
min. tah (podtlak) při jmen. tepelném výkonu	Pa	10
palivo		dřevo (buková polena)
množství paliva za hodinu	kg/h	3
Emise CO ve spalinách (ve vztahu ke 13% O ₂)	%	0,06
průměr kouřovodu	mm	200
hmotnost	kg	180

Sestava carconového topeniště:



Seznam náhradních dílů:

1. **Záda**
2. **Bok pravý**
3. **Bok levý**
4. **Deflektor**
5. **Litinový rošt**
6. **Popelník**

Detaily viz návod k instalaci a použití.

BeF Home, s.r.o. Kotvrdovice 277 679 07 Kotvrdovice IČO: 25524682	BĚF CE home 10
Krbová vložka Optim 8 spotřebič na pevná paliva bez dodávky teplé vody EN 13229:2001/A2:2004/AC:2007 Typ: OPTIM 8 Provedení: 8, V8, V8CL, V8CP, V8C, 8CP, 8CL, 8C Číslo zkoušky: 30-10696/30-10283/1 Notifikovaná osoba: 1015 EN 13229 Tepelný výkon: 10 kW výkonu pro vytápění Energetická účinnost: 78 % Emise CO ve spalínách (ve vztahu ke 13% O ₂): 0,06 % Teplota spalín: 377 °C Vzdálenost od přilehlých hořlavých materiálů: 8cm + 10cm tepelné izolace Druhy paliv: dřevo (buková polena) Krbová vložka na pevná paliva k vytápění místností	
Přečíst a dodržovat návod k použití! Spotřebič s krátkodobým spalovacím procesem!	
Referenční číslo prohlášení o vlastnostech 1229-CPR-2013/07/01	