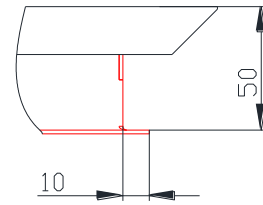
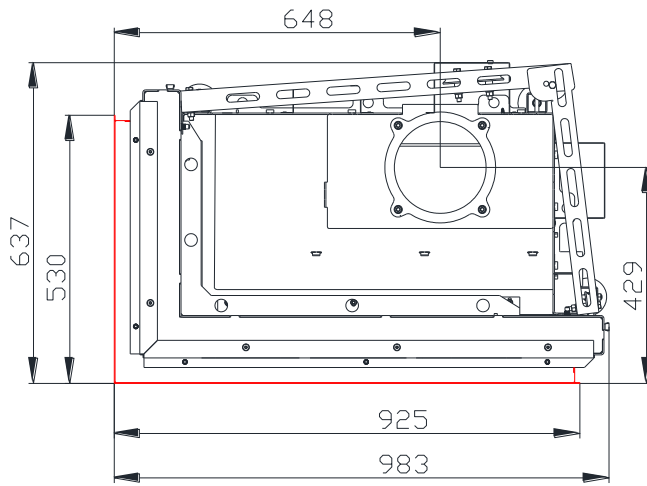
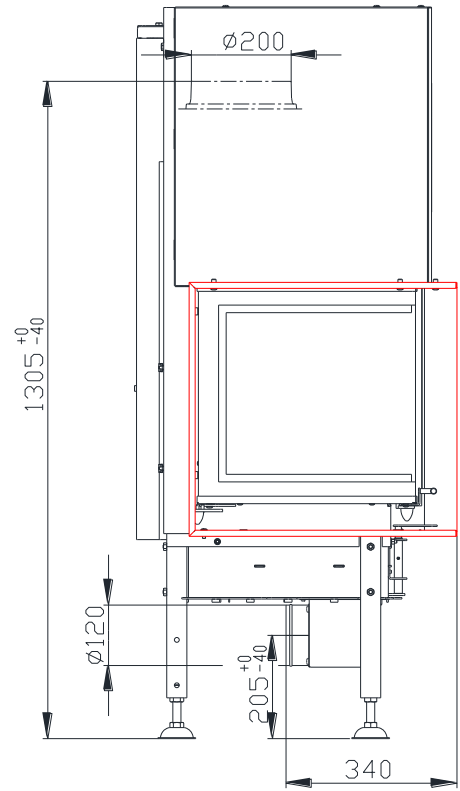
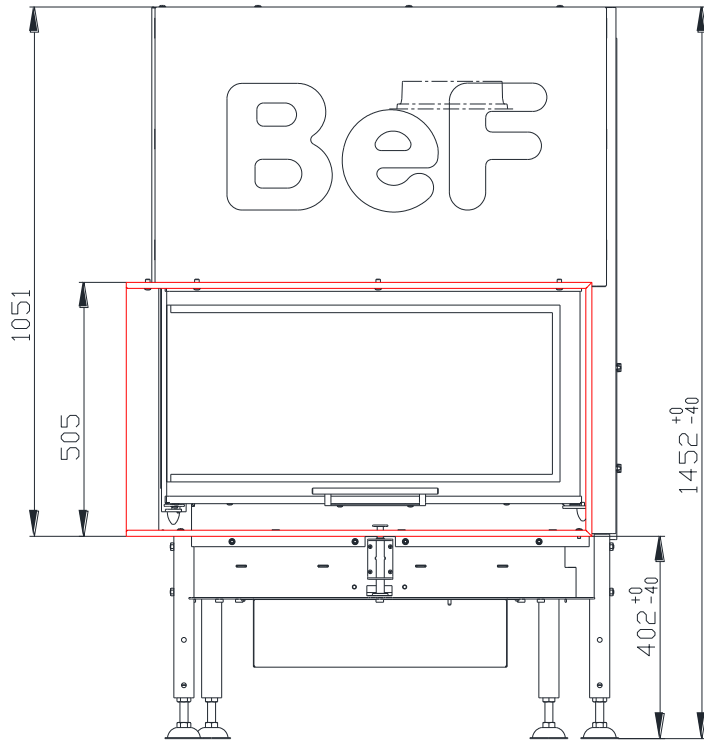


# KRBOVÁ VLOŽKA TREND V 10 CL dle EN 13 229



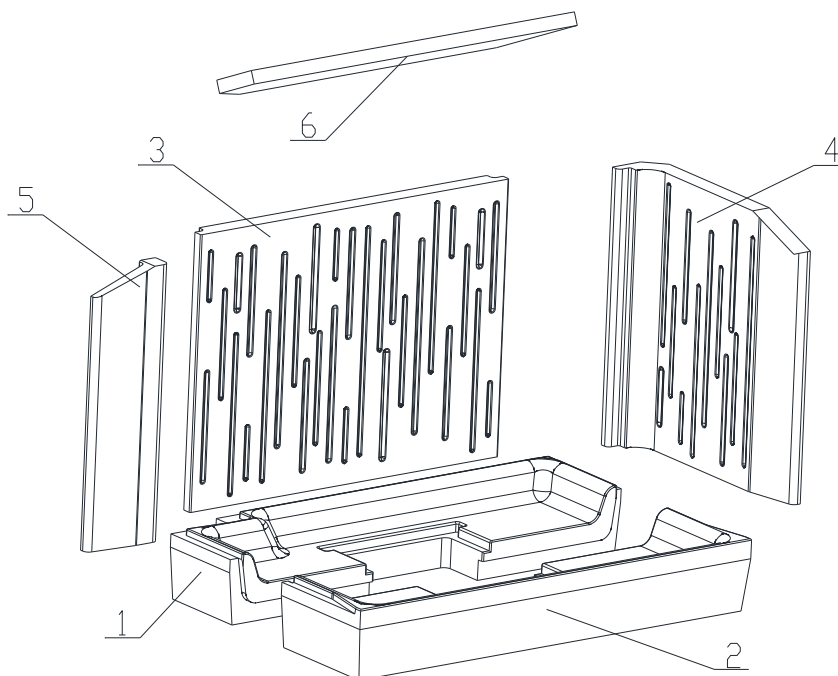
# KRBOVÁ VLOŽKA TREND V 10 CL

## dle EN 13 229

### Technické údaje:

jmenovitý tepelný výkon	kW	13,5
účinnost	%	84
objemový proud spalin	g/s	10,2
teplota spalin	°C	302,3
min.tah (podtlak) při jmen.tepelném výkonu	Pa	12
palivo		dřevo (buková polena)
množství paliva za hodinu	kg/h	3,6
emise CO ve spalinách (ve vztahu ke 13% O <sub>2</sub> )	%	0,0877
prach ve spalinách (při 13% O <sub>2</sub> )	mg/Nm <sup>3</sup>	12
průměr kouřovodu	mm	200
hmotnost	kg	265

### Sestava carconového topeniště:



### Seznam náhradních dílů:

1. Dno přední
2. Dno zadní
3. Záda
4. Bok
5. Bok
6. Deflektor
7. Litinový rošt
8. Popelník

Detaily viz návod k instalaci a použití