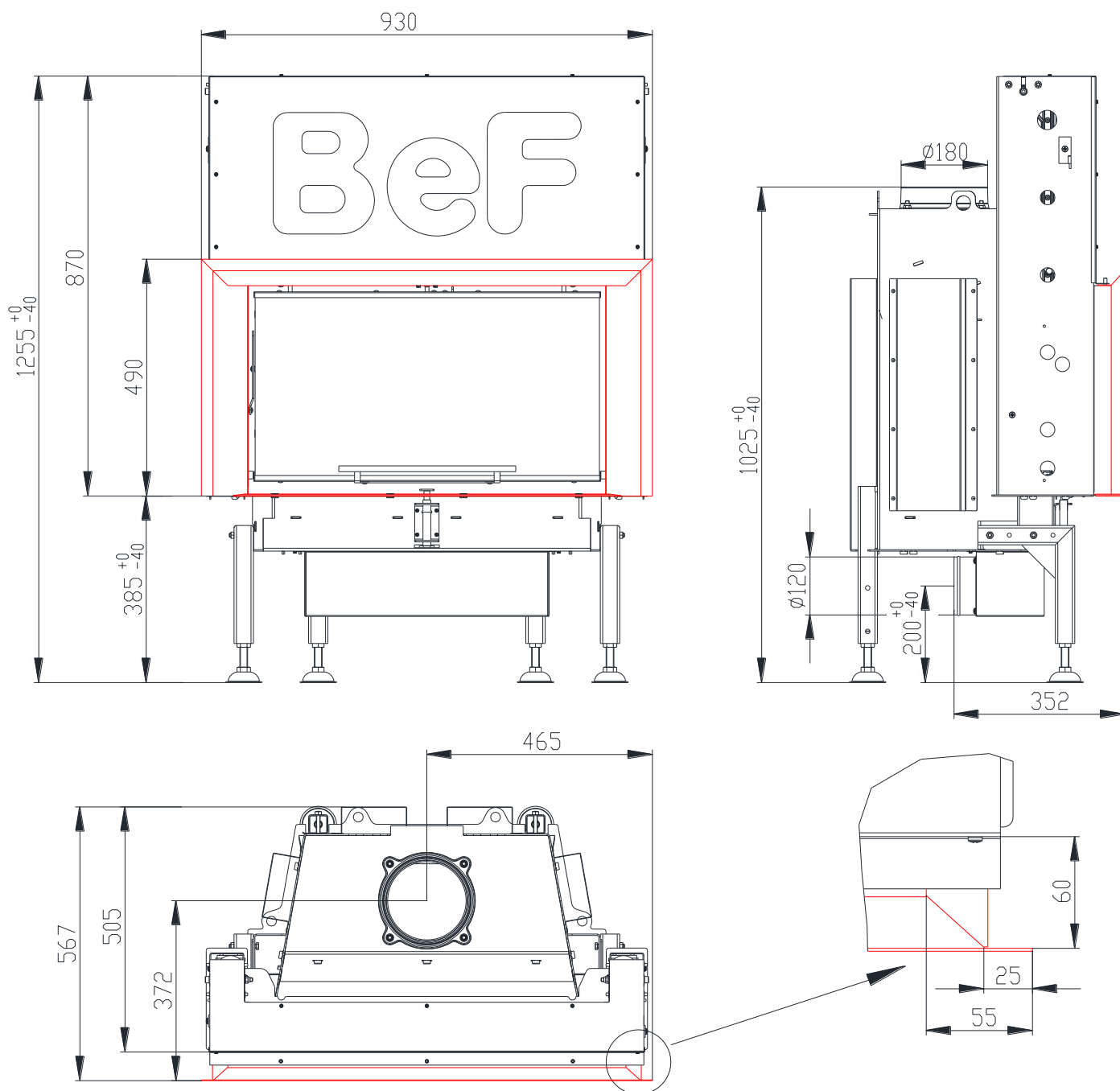


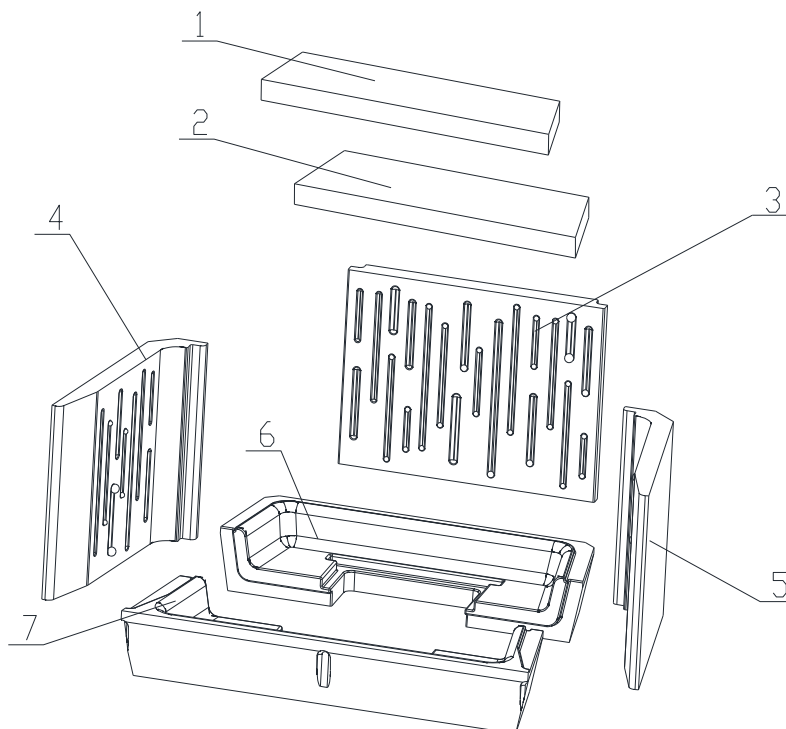
KRBOVÁ VLOŽKA TREND V 7 DLE EN 13 229



Technické údaje:

jmenovitý tepelný výkon	kW	9
účinnost	%	80
objemový proud spalin	g/s	7,6
teplota spalin	°C	273
min.tah(podtlak) při jmen.tepelném výkonu	Pa	10
palivo		dřevo (buková polena)
množství paliva za hodinu	kg/h	2,8
Emise CO ve spalinách (ve vztahu ke 13% O2)	%	0,0606
průměr kouřovodu	mm	180
hmotnost	kg	168

Sestava carconového topeniště:



Seznam náhradních dílů:

- | | |
|---------------------------------|------------------------------|
| 1. Deflektor horní (vermikulit) | 6. Dno zadní |
| 2. Deflektor dolní (vermikulit) | 7. Dno přední |
| 3. Záda | 8. Rošt pro KV Trend V 7 |
| 4. Bok | 9. Popelník pro KV Trend V 7 |
| 5. Bok | |

BeF Home, s.r.o. Kotvrdovice 277 679 07 Kotvrdovice IČO: 25524682	BêF home	CE 12
Krbová vložka Trend V7 spotřebič na pevná paliva bez dodávky teplé vody EN 13229:2001/A2:2004/AC:2007 Typ: TREND 7 Provedení: 7, V7 Číslo zkoušky: 30-11485 Notifikovaná osoba: 1015 EN 13229 Tepelný výkon: 9 kW výkonu pro vytápění Energetická účinnost: 80% Emise CO ve spalinách (ve vztahu ke 13% O ₂): 0,0606% Teplota spalin: 273°C Vzdálenost od přilehlých hořlavých materiálů: 8cm + 10cm tepelné izolace Druhy paliv: dřevo (buková polena) Krbová vložka na pevná paliva k vytápění místností		
Přečíst a dodržovat návod k použití! Spotřebič s krátkodobým spalovacím procesem!		
Referenční číslo prohlášení o vlastnostech 1326 – CPR-2013/07/01		

Detaily viz návod k instalaci a použití